

Датчик наклона(уклономер) ВК-610

Наименование	Значение
Измеряемый параметр	Угол наклона к горизонту
Выходной сигнал	4...20мА
Схема подключения	трехпроводная
Напряжение питания	12...30В
Диапазон измерения угла наклона	±5мм/м
Коэффициент преобразования	1,6мА/(мм/м)
Температурный диапазон	-20°...+70°С
Зависимость коэффициента преобразования от температуры, не более	0,1%/°С
Масса преобразователя	365г



Измеряемые параметры:

Исполнение соединительного кабеля в металлорукаве

Металлорукав в ПВХ оболочке

Металлорукав из нержавеющей стали без ПВХ оболочки

Без кабеля с ответной частью разъема

Длина кабеля L (м)

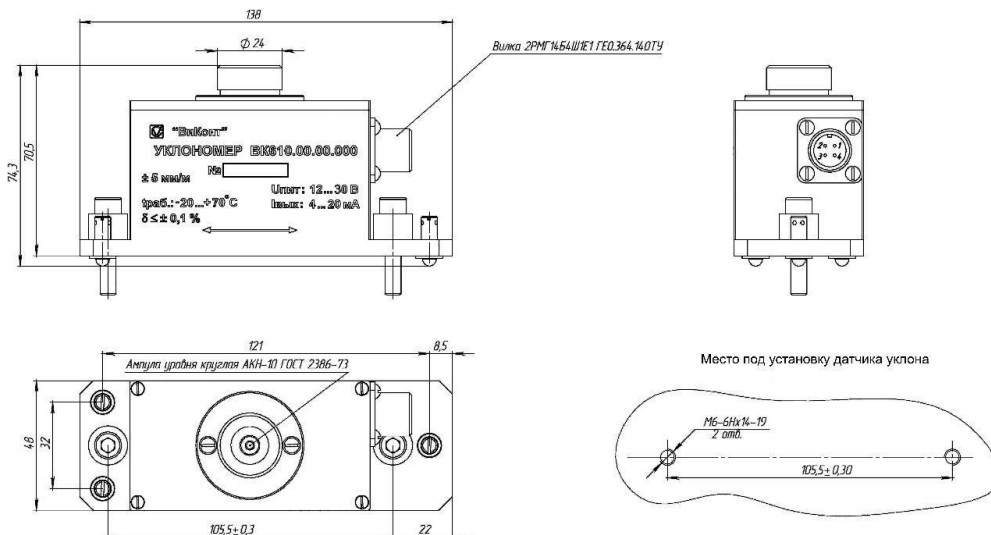
По заказу _____

Тип поставки

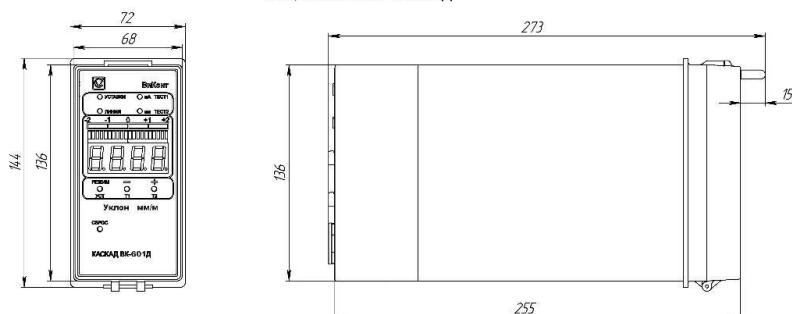
Поставка с вторичным блоком ВК-601

Поставка без вторичного блока ВК-601

Габаритные и присоединительные размеры:



Вторичный блок ВК-601Д



Если Вы не нашли требуемое исполнение вибропреобразователя ВК-610 в данном опросном листе опишите требования в свободной форме и отправьте на наш адрес электронной почты kip@ankor.expert