

## Вибропреобразователь ВК-312С

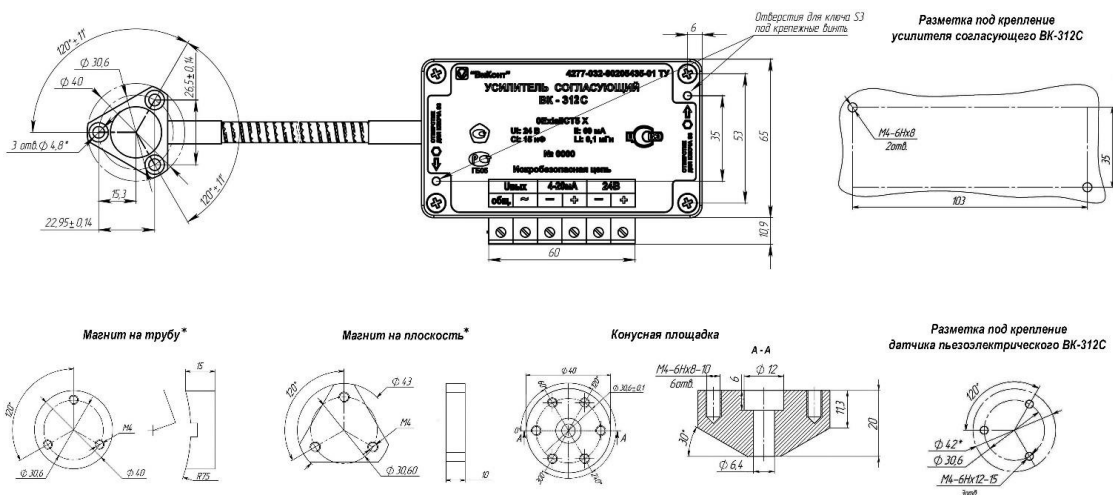
Наименование	Значение
Измеряемый параметр	истинное СКЗ виброскорости
Выходной сигнал:	
• по току	4-20мА
• по напряжению	переменное напряжение
Схема подключения	6 проводов (питание, выходы по току и напряжению)
Напряжение питания	12...30В
Диапазон рабочих частот	10...1000Гц
Диапазон измерения	0,1...30мм/с
Коэффициент преобразования на базовой частоте 45Гц:	
• по току	0,53мА/(мм/с)
• по напряжению	50мВ/(мм/с)
Диапазон рабочих температур:	
• для вибропреобразователя	-40...+120°C
• для согласующего усилителя	-40...+60°C
Масса:	
• вибропреобразователя	100г
• согласующего усилителя	300г



### Изменяемые параметры:

	Базовые значения:	Заказные значения:
Диапазон измерения виброскорости	<input type="checkbox"/> 0,1...30мм/с	<input type="checkbox"/> По заказу _____
Диапазон рабочих частот	<input type="checkbox"/> 10...1000Гц	<input type="checkbox"/> По заказу _____
Длина соединительного кабеля	<input type="checkbox"/> 10м	<input type="checkbox"/> По заказу _____
Соединение кабеля с согласующим усилителем	<input type="checkbox"/> Герметичное неразъемное	<input type="checkbox"/> Разъемное (тип разъема – РС4ТВ)
Исполнение соединительного кабеля в металлорукаве	<input type="checkbox"/> Металлорукав в ПВХ оболочке	<input type="checkbox"/> Металлорукав из нержавеющей стали без ПВХ оболочки
Тип крепления	<input type="checkbox"/> Зовт. на $\varnothing 30,6$ <input type="checkbox"/> Магнит на плоскость	<input type="checkbox"/> Магнит на трубу <input type="checkbox"/> Конусная площадка
Первичная поверка	<input type="checkbox"/> С поверкой	<input type="checkbox"/> Без поверки

### Габаритные и присоединительные размеры:



\* - продолжительная эксплуатация магнита допускается при температуре  $t \leq 80^\circ\text{C}$ .

Если Вы не нашли требуемое исполнение вибропреобразователя ВК-312С в данном опросном листе опишите требования в свободной форме и отправьте на наш адрес электронной почты [kip@ankor.expert](mailto:kip@ankor.expert)