

APLISENS



APLISENS

РУКОВОДСТВО ПО ЭКСПЛУАТАЦИИ

56607470- 422181-001-2020.РЭ

**Измеритель двухпроводной линии
ALW-N**

Производитель: APLISENS S.A., Польша.

Адрес: 03-192 Warszawa, ul. Morelowa, 7. Tel.: 022 814-0777, Fax: 022 814-0778.

Официальный представитель в России: ООО «АПЛИСЕНС», Россия.

Адрес: 142450, Московская обл., г. Старая Купавна, ул. Придорожная, д. 34.
Тел.: ±7(495) 989-2276, 726-3461; 8(800) 700-2276 (бесплатный звонок из России).

Оглавление

1. ВВЕДЕНИЕ	3
2. ОПИСАНИЕ И РАБОТА	3
2.1 Назначение изделия.....	3
2.2 Технические и метрологические характеристики.....	3
2.3 Конструкция и габаритные размеры	3
2.4 Маркировка и пломбирование	4
2.5 Комплектность.....	5
3. ИСПОЛЬЗОВАНИЕ ПО НАЗНАЧЕНИЮ	5
3.1 Эксплуатационные ограничения. Искробезопасная версия.....	5
3.2 Подготовка изделия к использованию.	6
3.2.1 Монтаж. Общие рекомендации.....	6
3.2.2 Электрические подключения	7
3.2.3 Подключение электрических цепей в безопасной зоне.....	8
3.2.4 Подключение электрических цепей в опасной зоне	8
3.2.5. Заземление.....	9
3.3 Конфигурирование	10
3.3.1. Конфигурирование измерителя с помощью кнопок.....	10
4. ТЕХНИЧЕСКОЕ ОБСЛУЖИВАНИЕ ИЗДЕЛИЯ.....	13
4.1. Периодические проверки.....	13
4.2. Внеплановые проверки	13
4.3 Поверка.....	14
4.4 Запасные части.....	14
5. ХРАНЕНИЕ И ТРАНСПОРТИРОВКА	14
6 УТИЛИЗАЦИЯ	14

1. ВВЕДЕНИЕ

В настоящем Руководстве приведены данные, информация и рекомендации, касающиеся монтажа и использования программируемого измерителя ALW-N, а также процедуры его диагностики. Установка и ввод в эксплуатацию дисплея и все связанные с этим действия могут проводиться только после изучения этой инструкции по эксплуатации.

Установка и обслуживание измерителя должны выполняться квалифицированным персоналом, уполномоченным устанавливать электрооборудование и измерительные приборы.

2. ОПИСАНИЕ И РАБОТА

2.1 Назначение изделия

Программируемые измерители ALW-N предназначены для использования в различных промышленных системах для цифрового отображения измеренных значений физических величин, преобразованных в нормированный сигнал «4-20 мА + HART».

Основные характеристик программируемых измерителей ALW-N:

- а) Последовательное включение в сигнальную цепь «4-20 мА» электронного преобразователя с передачей HART сигналов.
- б) Цифровая обработка сигнала (фильтрация, округление показываемых значений).
- в) Отображение измеренных значений параметров процесса в инженерных единицах или в виде тока.
- г) Линейная зависимость отображаемых значений и значений входного сигнала.
- д) Надежный корпус с высокой степенью защиты от внешних воздействий.

2.2 Технические и метрологические характеристики

2.2.1. Электрические параметры

Входной сигнал, мА	от 4 до 20
Падение напряжения, не более	6 В

2.2.2 Метрологические параметры

Погрешность измерителя	0,2 %
------------------------	-------

2.2.3 Параметры окружающей среды

Температура (Ех версия), °С	от - 50 до + 75
Температура (стандартная версия), °С	от - 30 до + 80
Относительная влажность, %, не более	до 98, с конденсацией
Степень защиты корпуса	IP66

2.2.4. Сопротивление изоляции

> 100 МОм при 110 В пост. – стандартная версия
> 100 МОм при 750 В пост. Ех версия

2.2.5. Прочность изоляции

75 В перем. (110 В пост.), 1 мин – стандартная версия;
500 В перем. (750 В пост.), 1 мин – Ех версия;

2.3 Конструкция и габаритные размеры

Измеритель ALW-N состоит из корпуса, выполненного из алюминиевого сплава, в котором размещены электронный блок и клеммная колодка. Клеммная колодка используется для подключения электрических цепей к измерителю. Назначение клемм указано в таблице 2.

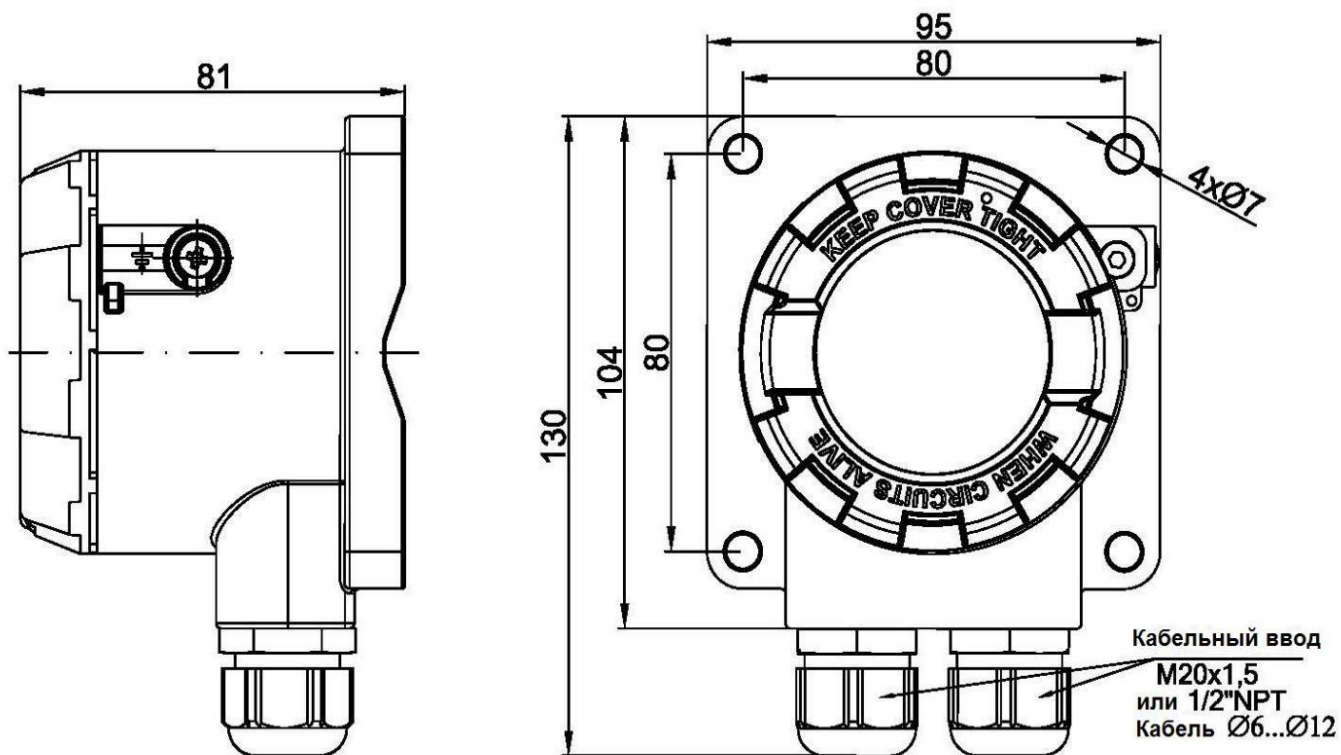


Рис.1 Габаритные размеры измерителя ALW-N

2.4 Маркировка и пломбирование

Каждый измеритель снабжен идентификационной табличкой, на которой нанесена следующая информация:

1. Логотип или название изготовителя
2. Обозначение измерителя
3. Код продукта
4. Маркировка CE
5. Серийный номер измерителя
6. Входной сигнал
7. Диапазон температур окружающей среды
8. Падение напряжения
9. Степень защиты корпуса
10. Символ "Примечания"

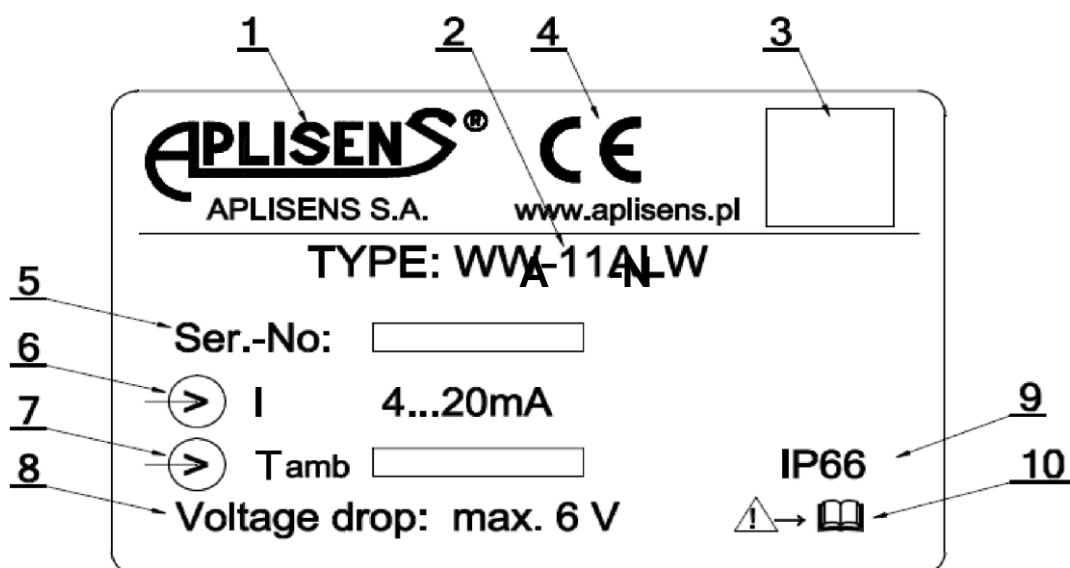


Рис. 2. Пример идентификационной таблички измерителя ALW-N в стандартном исполнении

Дополнительно идентификационная табличка измерителя в Ex исполнении содержит следующую информацию:

11. Маркировка взрывозащиты и номер сертификата
12. Значения параметров безопасности U_i , I_i , P_i , L_i , C_i , и U_o , I_o , P_o ;
13. Номер сертификационного органа, выдавшего сертификат на Ex-продукт.

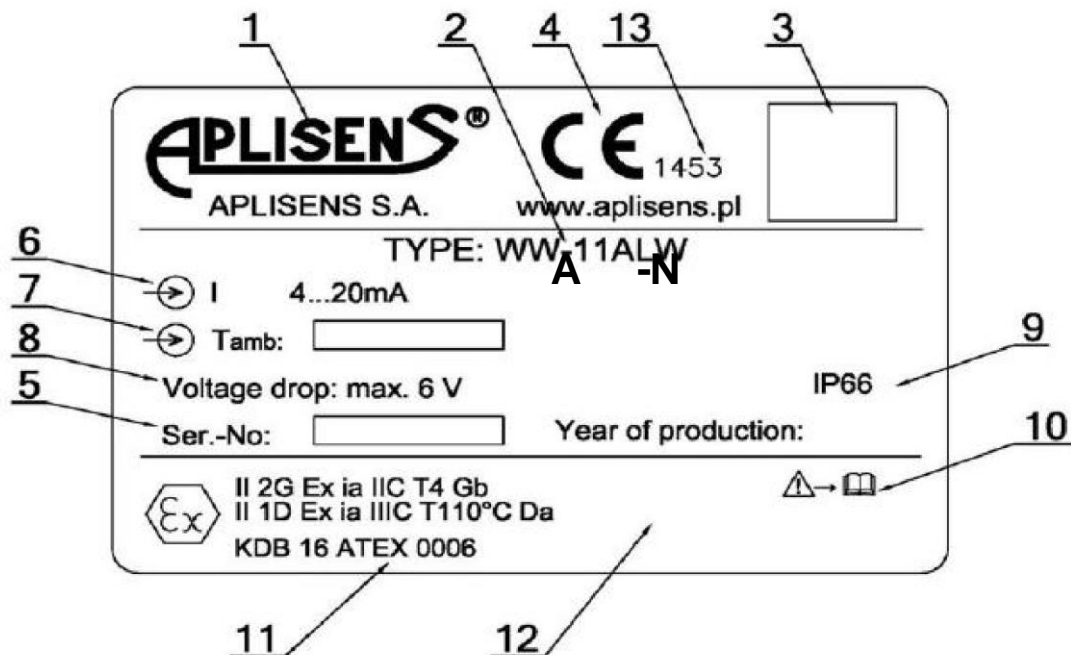


Рис. 3. Пример идентификационной таблички измерителя ALW-N в Ex исполнении

2.5 Комплектность

Пользователь получает вместе измерителем:

- а) Паспорт изделия
- б) Сертификат или декларацию соответствия (по запросу)
- в) Копию сертификата ТР ТС (по запросу для Ex версий)
- г) Руководство по эксплуатации

Вместе с измерителем ALW-N пользователь может заказать комплект монтажных принадлежностей.

3. ИСПОЛЬЗОВАНИЕ ПО НАЗНАЧЕНИЮ

3.1 Эксплуатационные ограничения. Искробезопасная версия

Измерители в Ex исполнении могут использоваться в потенциально взрывоопасных средах в соответствии с маркировкой взрывозащиты:

- 1Ex ia IIC T4 Gb
- Ex ia IIC T110°C Da
- 1Ex d IIC T4 Gb T4 Gb

Измерители в исполнении Ex изготовлены в соответствии требованиями Технического регламента «О безопасности оборудования для использования во взрывоопасных средах» и стандартов ГОСТ Р МЭК 60079-11-2010, ГОСТ ИЕС 60079-1-2011, ГОСТ Р МЭК 60079-0-2011

Измерители с подключенными к ним преобразователями должны питаться от источников питания, имеющих соответствующие сертификаты искробезопасности, с параметрами выходов в опасную зону, не превышающими значения допустимые для измерителей.

Таблица 1. Допустимые безопасные параметры источников питания:

Допустимые параметры цепей питания измерителей					
U _i , U _o	I _i , I _o	P _i , P _o	L _i ,	C _i	T _a
Источник питания с линейной характеристикой					
30 В	100 мА	0,75 Вт	0 мкГн	25 нФ	75 °С, Т4
Источник питания с трапецидальной характеристикой					
24 В	50 мА	0,60 Вт	0 мкГн	25 нФ	75 °С, Т4
Источник питания с прямоугольной характеристикой					
24 В	50 мА	1,20 Вт	0 мкГн	25 нФ	75 °С, Т4

Эквивалентная индуктивность цепи преобразователя с дисплеем $L_{iz} - L_{ip}$, где L_{ip} – входная индуктивность преобразователя.

Эквивалентная емкость цепи преобразователя C_z с дисплеем равна:

$C_{iz} = 25 \text{ нФ}$ для входной емкости преобразователя $C_{ip} \leq 25 \text{ нФ}$

$C_{iz} = C_{ip}$ для входной емкости преобразователя $C_{ip} > 25 \text{ нФ}$

К рассчитанным значениям эквивалентных индуктивности и емкости цепи необходимо добавить индуктивность и емкость соединительного кабеля.

3.2 Подготовка изделия к использованию.

3.2.1 Монтаж. Общие рекомендации

Измеритель ALW-N может монтироваться на ровной поверхности (стене, панели) или на трубе, с использованием комплекта монтажных принадлежностей.

В корпусе измерителя имеются четыре отверстия для крепежных винтов М6 (Рис.1). Для монтажа на панели или стене необходимо подготовить четыре отверстия, расположенных соответственно отверстия на корпусе измерителя. Измеритель крепится на панели винтами.

Монтаж измерителя на трубе выполняется в соответствии с Рис.4.

Измеритель ALW-N может монтироваться на вертикальной или горизонтальной трубе диаметром не более 65 мм. Для этого на задней стенке измерителя предусмотрены вырезы, обеспечивающие его фиксацию на трубе.

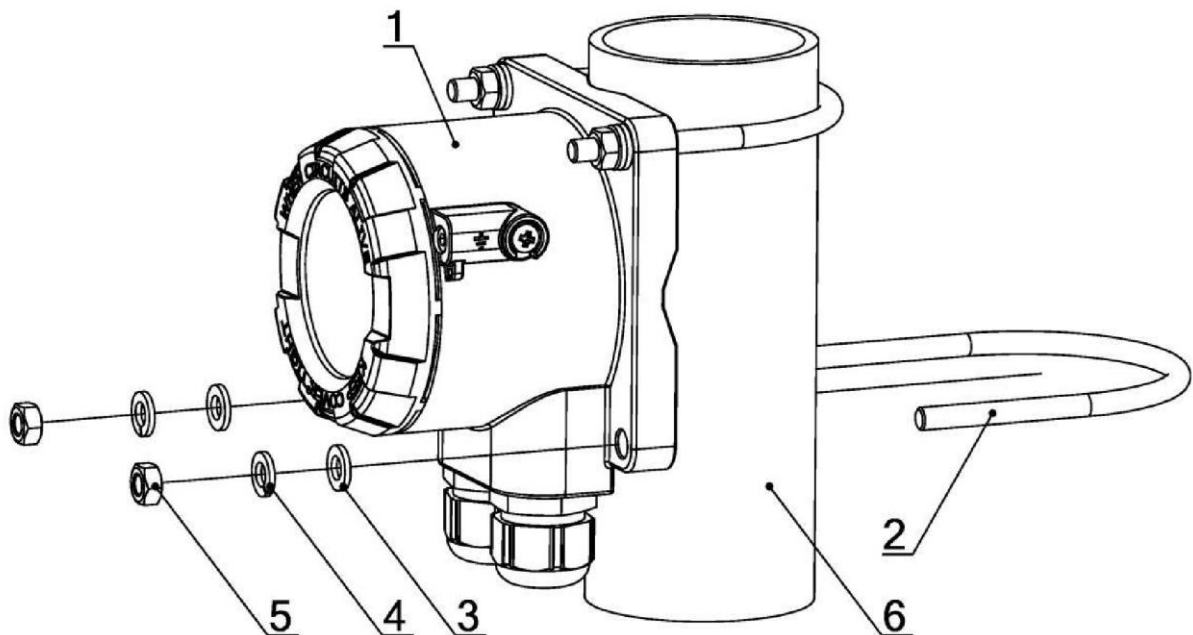


Рис. 4. Пример монтажа измерителя ALW-N на трубе

Поз. №	Описание	Кол-во
1	Измеритель ALW-N	1
2	Крепежная скоба	2
3	Шайба плоская	4
4	Шайба пружинная	4
5	Гайка М6	4
6	Труба	-

Монтажный комплект включает: скобы крепежные (2), шайбы (3), (4) и гайки (5). Установите измеритель на трубе в нужном положении. Вставьте скобы (2) в отверстия в корпусе измерителя, как показано на Рис. 4. Наденьте шайбы (3) и (4) на резьбу скоб и наверните гайки (5).

3.2.2 Электрические подключения

Все подключения должны выполняться при отключенном питании и входном сигнале!



Рис.5. Схема подключения измерителя ALW-N без HART коммуникации

Сигнальные кабели вводятся в корпус ALW-N через кабельные вводы и подключаются к клеммам (1), (2) и (3) на клеммной колодке, как это показано на Рис. 5, 6 или 7 и в следующей таблице 2

Таблица 2. Маркировка клемм на клеммной колодке

	Полярность	Номер клеммы
Питание	+	3
	-	2
Преобразователь	+	1
	-	2

Необходимо соблюдать полярность при подключении кабелей, указанную в таблице

Для подключения могут использоваться следующие кабели:

- Неэкранированные кабели для использования с аналоговыми сигналами.
- Экранированные кабели рекомендуются, когда используются HART коммуникации.

Рекомендуется:

- Использовать для подключения измерителя кабели с витой парой или экранированный кабель с витой парой.
- Избегайте прокладку сигнальных кабелей рядом с силовыми кабелями других кабельных систем.
- Используйте заземление в соответствии с рекомендациями.

3.2.3 Подключение электрических цепей в безопасной зоне

Если пользователь намерен подключить измеритель к интеллектуальному преобразователю с HART коммуникацией, используя локально подключенный коммуникатор или конвертор, необходимо убедиться, что величина сопротивления R_o линии от клемм (2) и (3) к источнику питания находится в пределах $240 \text{ Ом} \leq R_o \leq 1100 \text{ Ом}$. При $R_o < 240 \text{ Ом}$ коммуникация будет нестабильной. В этом случае необходимо увеличить R_o до минимального значения 240 Ом.

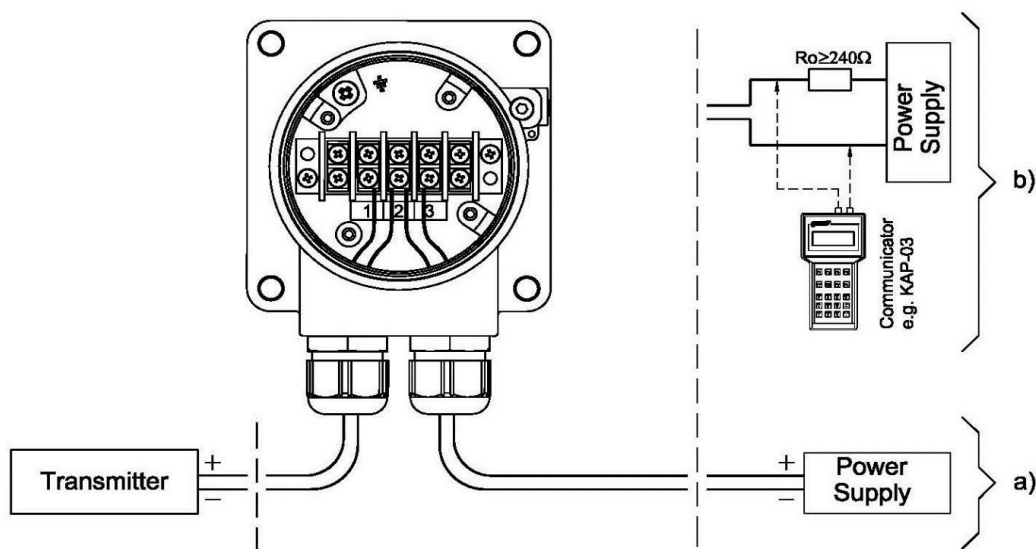


Рис. 6. Схема подключения ALW-N в безопасной зоне
а). Подключения к преобразователю
б). Подключение к преобразователю с HART коммуникацией

3.2.4 Подключение электрических цепей в опасной зоне

Для того, чтобы обеспечить корректную работу измерителя с остальной системой и гарантировать обеспечение искробезопасности, важно правильно подключить измеритель, соблюдая все требования стандартов, определяющих правила монтажа искробезопасных систем (ГОСТ Р МЭК 60079-25-2012, ГОСТ Р МЭК 60079-14-2013) и требования к соответствию входных/выходных параметров.

Измеритель может получать питание от источника питания и измерительного оборудования, имеющих соответствующие сертификаты безопасности, параметры которых для выходов в зоны с потенциально взрывоопасной атмосферой не превышают значений входных параметров измерителя.

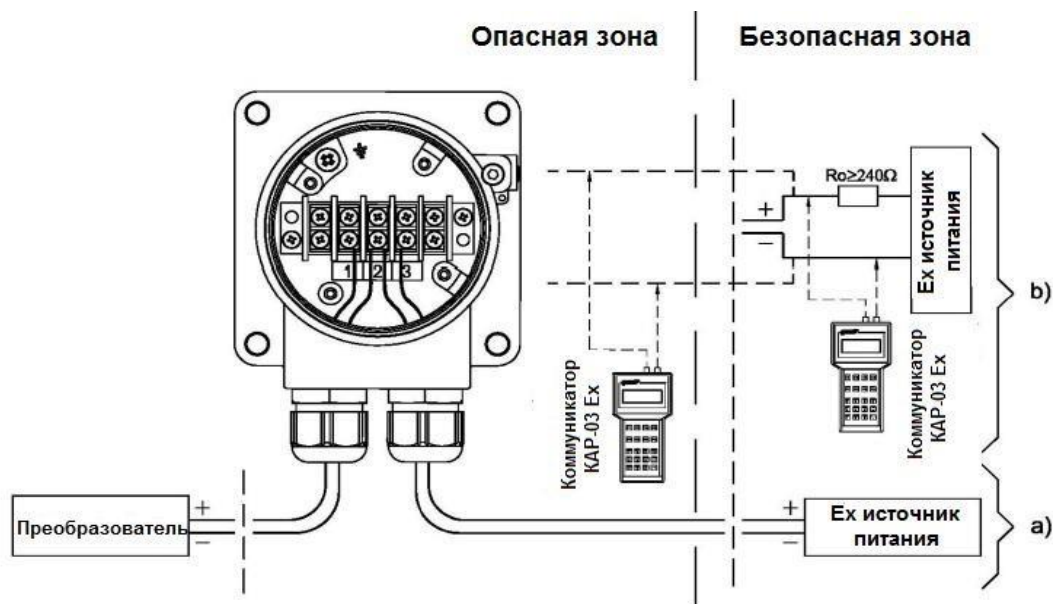


Рис. 7. Схема подключения ALW-N в опасной зоне

а). Подключения к преобразователю

б). Подключение к преобразователю с HART коммуникацией

Коммуникатор должен иметь исполнение для использования в опасных зонах и подключения его к сигнальным цепям, идущим в опасную зону. Преобразователь может конфигурироваться и калиброваться в опасной зоне, если имеется такое исполнение.

Если пользователь хочет подключить измеритель к интеллектуальному преобразователю с HART коммуникацией используя локально подключенный коммуникатор или конвертор, необходимо убедиться, что величина сопротивления R_o линии от клемм (2) и (3) к источнику питания находится в пределах $240 \text{ Ом} \leq R_o \leq 1100 \text{ Ом}$. При $R_o < 240 \text{ Ом}$ коммуникация будет нестабильной. В этом случае необходимо увеличить R_o до минимального значения 240 Ом.

3.2.5. Заземление

Измеритель должен быть заземлен в соответствии с требованиями действующих стандартов. Рекомендуемый способ подключения заземления к ALW-N показан на Рис. 8. Если используется экранированный кабель, экран кабеля должен подключаться к земляной клемме только с одной стороны.

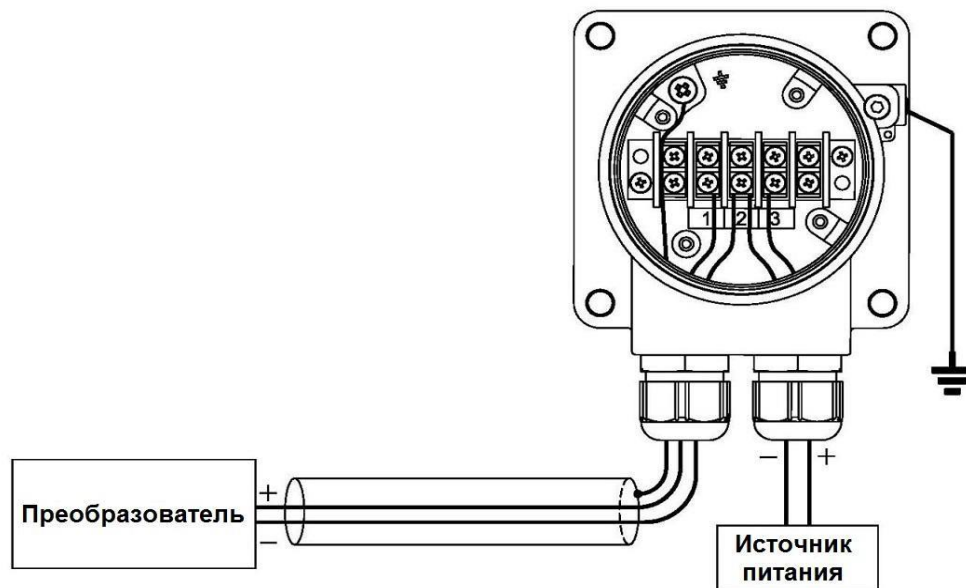


Рис. 8. Рекомендуемый способ заземления измерителя

3.3 Конфигурирование

3.3.1. Конфигурирование измерителя с помощью кнопок

Изменение конфигурации измерителя можно выполнить с помощью кнопок, расположенных под дисплеем. Доступ к ним открывается после снятия крышки.

Кнопки имеют обозначения: [↓], [↑] и [●].

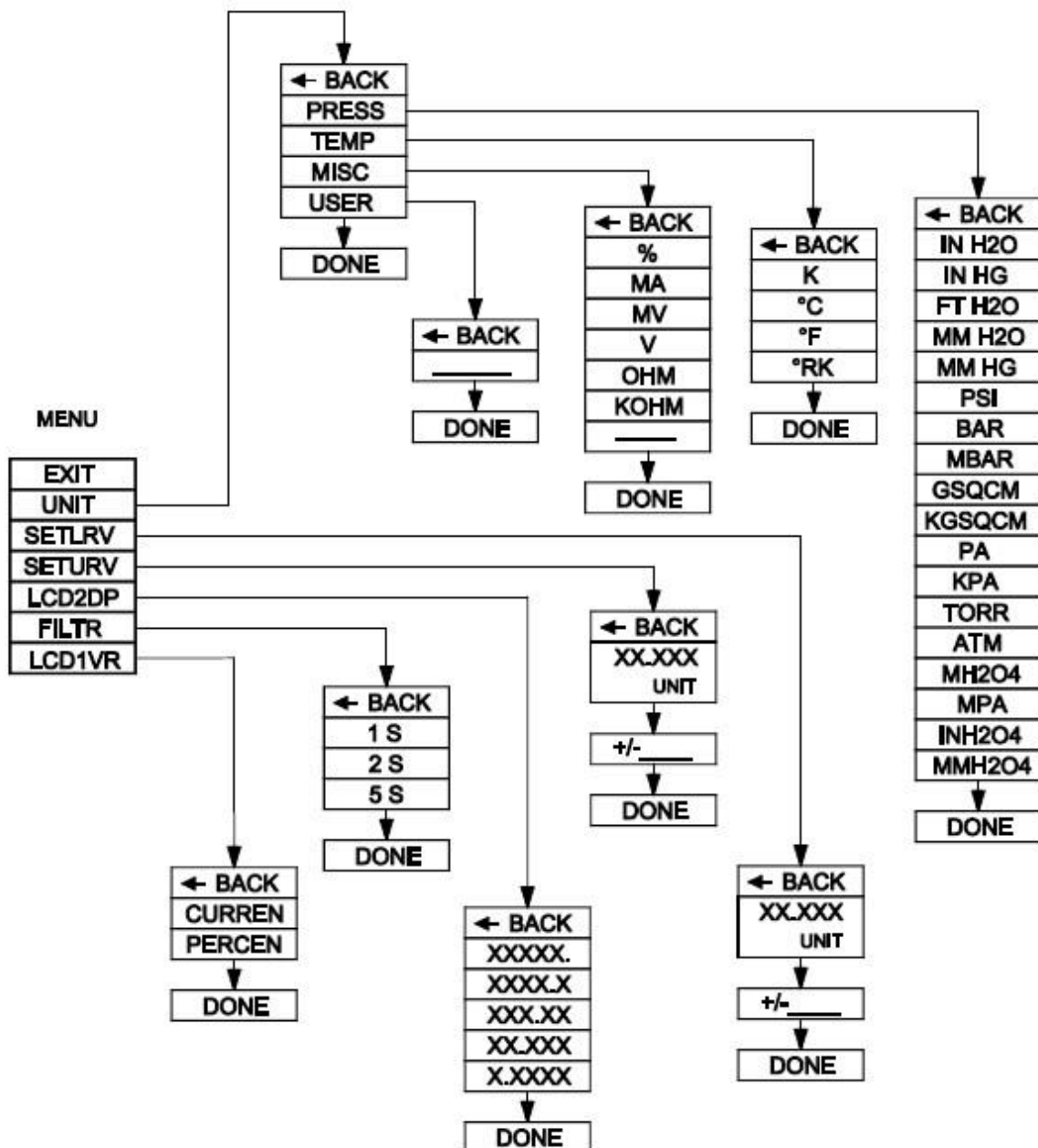
С помощью кнопок [↓] и [↑] осуществляется перемещение вверх и вниз по меню, а кнопкой [●] подтверждается выбор нужной опции.

При нажатии и удерживании в течение примерно 4 с любой из кнопок происходит переход в локальное меню установок и на дисплее в поле LCD3 появляется сообщение «EXIT».

Если в зоне меню не производится никаких действий в течение больше 2 мин, автоматически происходит выход из меню установок и переход к отображению измеряемых значений переменной.

После подтверждения выбранных параметров дисплей подтверждает сделанный выбор сообщением «DONE».

Пункт меню «← BACK» позволяет вернуться на предыдущий уровень дерева меню. Способы навигации по локальному дереву меню показаны на диаграмме ниже.



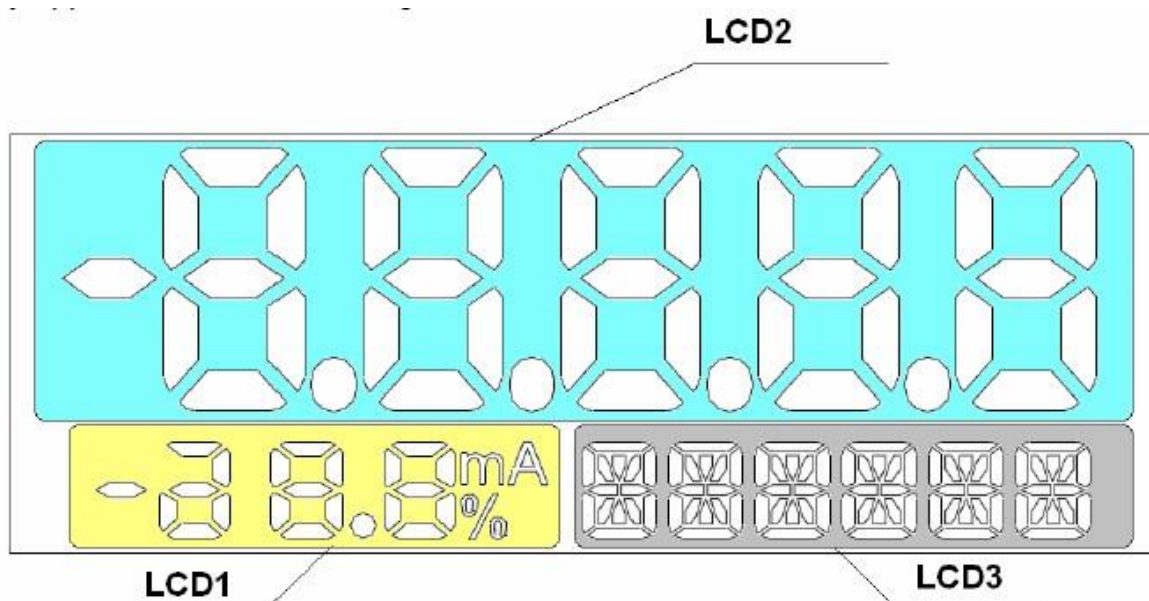
Локальное меню		Описание																	
EXIT		Возврат из локального меню к отображению измеряемых переменных																	
UNIT		Выбор единиц измерения																	
	PRESS	Переход к выбору единиц измерения давления																	
	TEMP	Переход к выбору единиц измерения температуры																	
	MISC	Переход к выбору разных единиц измерения																	
	USER	----	Переход к вводу единиц пользователя																
		Ввод значений единиц измерения пользователя (6 буквенно-цифровых символа). Кнопки [↓] и [↑] используются для выбора каждого вводимого буквенно-цифрового символа. Ввод каждого последующего символа возможен только после подтверждения предыдущего символа (нажатием кнопки [•]). Измеритель подтверждает принятую команду сообщением "DONE" или дает сообщение об ошибке после подтверждения ввода последнего (6-го) символа.																	
SET LRV/ SET URV		<p>Функция позволяет задавать соответствие заданного значения выходным сигналам 4 и 20 мА. Значение после линейного масштабирования отображается на дисплее LCD2. Пользователь может задать любое значение для начала и конца диапазона. Процентные значения от диапазона измерений отображаются на дисплее LCD2 стандартно.</p>																	
		Таблица. Примеры задания LRV, URV (нижнее и верхнее значения)																	
		<table border="1"> <thead> <tr> <th>Единицы</th> <th>LRV</th> <th>URV</th> <th>LCD2</th> </tr> </thead> <tbody> <tr> <td>мА</td> <td>4</td> <td>20</td> <td>Ток в токовой петле</td> </tr> <tr> <td>%</td> <td>0</td> <td>100</td> <td>Показания в процентах - стандартно</td> </tr> <tr> <td>Единицы измерения в диапазоне (например, кПа)</td> <td>Начало диапазона (например, 0)</td> <td>Конец диапазона (например, 100)</td> <td>Измеренное физическое значение (например, давление)</td> </tr> </tbody> </table>	Единицы	LRV	URV	LCD2	мА	4	20	Ток в токовой петле	%	0	100	Показания в процентах - стандартно	Единицы измерения в диапазоне (например, кПа)	Начало диапазона (например, 0)	Конец диапазона (например, 100)	Измеренное физическое значение (например, давление)	
	Единицы	LRV	URV	LCD2															
мА	4	20	Ток в токовой петле																
%	0	100	Показания в процентах - стандартно																
Единицы измерения в диапазоне (например, кПа)	Начало диапазона (например, 0)	Конец диапазона (например, 100)	Измеренное физическое значение (например, давление)																
	XX.XXX UNIT	<p>Отображаются актуальные значения начала и конца отображаемого диапазона.</p> <p>Подтверждение этой опции позволяет назначить заданные значения начала и конца отображаемого диапазона измерений.</p>																	
	+/- _____	<p>Ввод значений границ диапазона.</p> <p>Кнопки [↓] и [↑] используются для выбора вводимых символов. Ввод каждого последующего символа возможен только после подтверждения предыдущего символа (нажатием кнопки [•]). Изменение символа или установка запятой осуществляется кнопками [↓] и [↑].[•]. Измеритель подтверждает принятую команду сообщением "DONE" или дает сообщение об ошибке после подтверждения ввода последнего (6-го) символа.</p> <p>Параметры вводятся в единицах UNIT.</p>																	
LCD2DP		Изменение положения десятичной точки переменной, отображаемой на дисплее LCD2.																	
FILTR		Выбор времени усреднения отображаемой переменной																	
LCD1VR		Тип переменной, отображаемой на дисплее LCD1/																	
	CURREN	Значение тока в токовой петле, отображаемое на дисплее LCD1																	
	PERCEN	Процентное значение от диапазона, отображаемое на дисплее LCD1.																	

После изменения диапазона измерений преобразователя, подключенного к ALW-N, должен снова конфигурироваться, или должна быть проверена корректность показаний

При выполнении некоторых операций в локальном меню на дисплее LCD2 могут появляться сообщения об ошибках EXXXX (буква E и 4 цифры кода ошибки). Сообщение об ошибке свидетельствует о невыполнении команды. Присутствие сообщения об ошибке в течение длительного времени говорит о неисправности или некорректной работе дисплея.

3.3.2 Вид локального LCD дисплея

Изменение опций отображения в локальном меню осуществляется с помощью кнопок. Вид дисплея показан на следующем рисунке.



На дисплее отображаются 3 основных зоны:

LCD1 – отображает значение токового сигнала или процентное значение от установленного диапазона. В зависимости от конфигурации измерителя будут отображаться текущее значение токового сигнала 4-20 мА с разрешением 0,1 мА, или значение переменной в процентах от установленного диапазона с разрешением 1 %.

LCD2 – отображает цифровое значение измеренного давления, значение давления, пересчитанное в соответствии с единицами пользователя, или код ошибки. Положение десятичной точки можно установить в локальном меню.

LCD3 – информационное поле. При нормальной работе он используется для непрерывного отображения базовых единиц измерения или единиц пользователя. В случае ошибки в работе измерителя, он отображает ее номер. В ручном режиме, при локальном изменении установок меню, дисплей отображает опции выбранных установок. Также он отображает ошибки, связанные с выполнением команд в локальном меню.

Подсветка дисплея – Локальный дисплей снабжен подсветкой, которая может включаться или отключаться в зависимости от необходимости. Включение дисплея требует увеличение минимального напряжения питания на 3 В для всех версий. Включение или выключение подсветки осуществляет с помощью переключки, доступной после снятия задней крышки измерителя. Включение и выключение подсветки показано на Рис. 9 и 10.

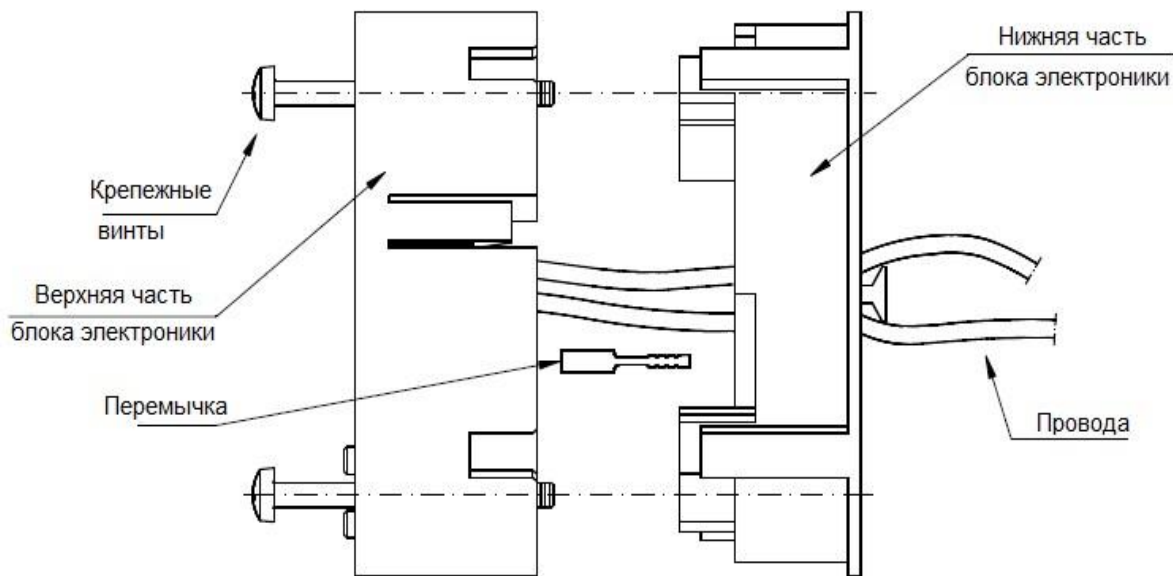
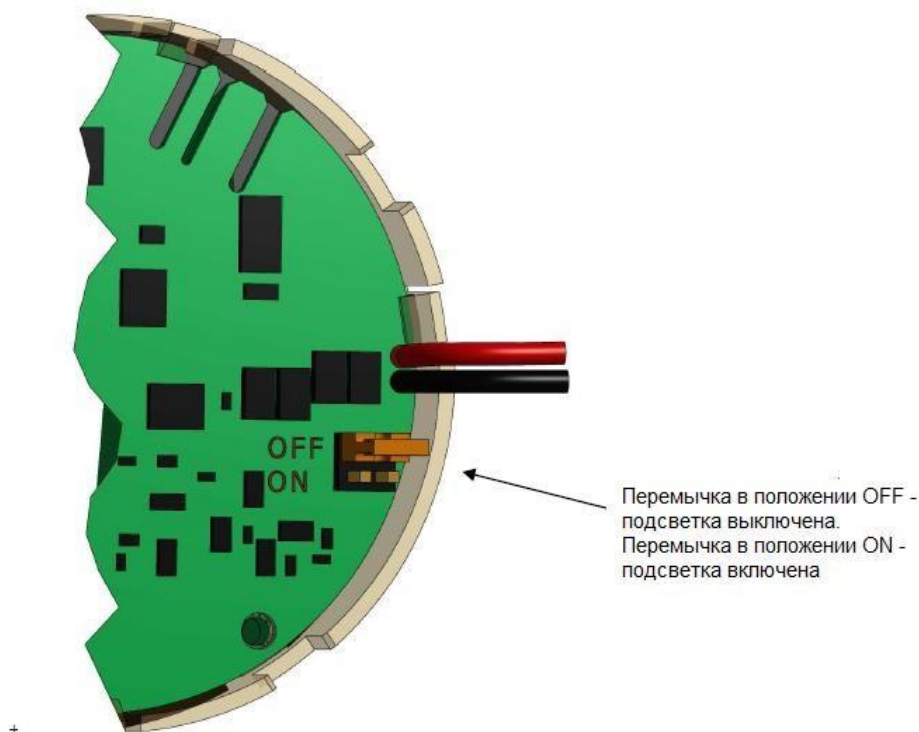


Рис. 9. Блок дисплея в разобранном виде



4. ТЕХНИЧЕСКОЕ ОБСЛУЖИВАНИЕ ИЗДЕЛИЯ

4.1. Периодические проверки

Периодические проверки обязательно должны выполняться в соответствии с нормами стандартов. Необходимо проверять состояние электрических контактов на клеммах (надежность контактов) и надежность крепления измерителя.

4.2. Внеплановые проверки

Если измеритель подвергался механическим воздействиям, электрическим перегрузкам или замечена его некорректная работа, тогда при необходимости должна проводиться внеплановая проверка. В случае отсутствия сигнала в линии передачи или некорректных значений сигнала, необходимо проверить состояние соединительных кабелей, контакты на клеммах и т.п. Также нужно проверить соответствие напряжения питания и сопротивления нагрузки номинальным значениям, указанным в спецификациях. Функциональность измерителя проверяется при условии, что линия в нормальном состоянии.

4.3 Поверка

Поверка измерителя осуществляется согласно РТ-МП-4118-551-2016 «ГСИ. Измерители двухпроводной линии ALW-N. Методика поверки», утвержденной ФБУ «Ростест-Москва» 28.12.2016 г.

4.4 Запасные части

Части измерителя, которые могут подвергаться износу или повреждениям и требовать замены:

ALW-N			
Наименование	Содержание	Описание	Код заказа
Монтажный комплект	скоба крепежная – 2 шт. шайба плоская – 2 шт. шайба пружинная (гровер) – 4 шт. гайка М6 – 4 шт.	Рис. 4	

5. ХРАНЕНИЕ И ТРАНСПОРТИРОВКА

Измерители должны храниться в оригинальной упаковке, в помещениях, свободных от паров и коррозионных сред, при температуре и относительной влажности не превышающих допустимых пределов

Приборы могут транспортироваться в групповой или индивидуальной упаковке. Упаковка должна быть защищена от механических воздействий и воздействия погодных факторов.

6 УТИЛИЗАЦИЯ

Негодные и поврежденные измерителя должны быть разобраны и утилизированы в соответствии с нормативами по утилизации электрического и электронного оборудования или возвращены изготовителю.