

# Манометрические вентили и дополнительное монтажное оборудование

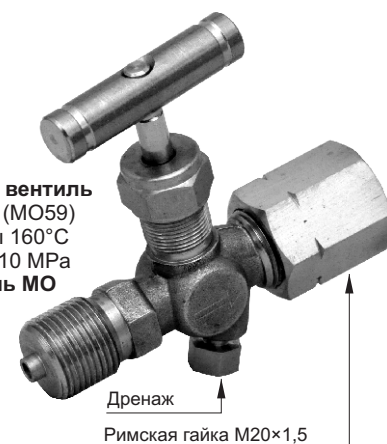
## Манометрические вентили



**Манометрический вентиль**  
 Материал – Н17N14M2 (316 ss)  
 Температура среды,  
 рабочее давление – согласно  
 графику стр. VM-3, VM-5

Код для заказа:

- Вентиль VM-1**  
 стандартное исп.  
 – сальник вентилья фторопласт
- Вентиль VM-1/графит**  
 специальное исп.  
 – сальник вентилья графит
- Вентиль VM-1/кислород**  
 специальное исп.  
 – для работы с кислородом

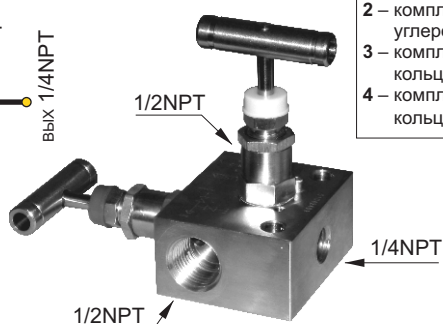
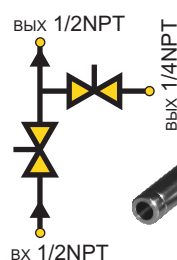


**Манометрический вентиль**  
 Материал – латунь (MO59)  
 Температура среды 160°C  
 Рабочее давление 10 МПа  
 Код заказа: **Вентиль MO**

## 2-ходовые вентильные блоки 40 МПа

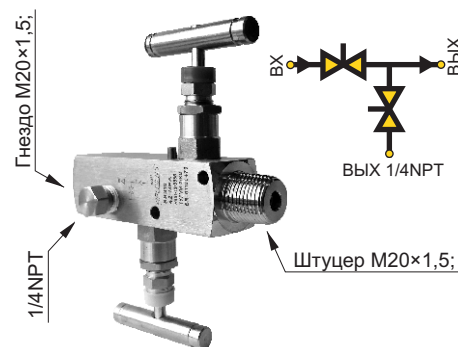
Материал – Н17N14M2 (316 L)

Код заказа: **VM-2-R/R/**

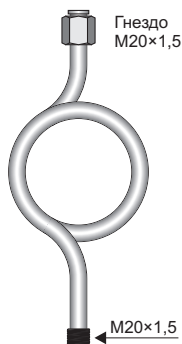


- 1 – комплект ниппелей для сварки из нержавеющей стали 316Lss
- 2 – комплект ниппелей для сварки из углеродистой стали 15NM
- 3 – комплект ниппелей с зажимным кольцом Ø12
- 4 – комплект ниппелей с зажимным кольцом Ø14

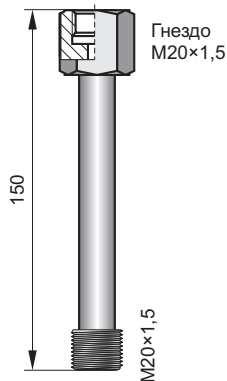
Код заказа: **VM-2-RM/M**



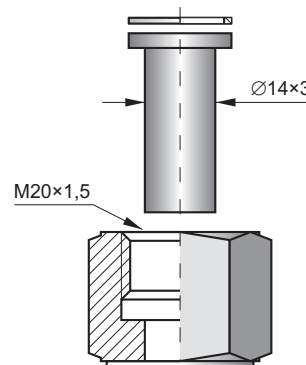
## Монтажные гнезда, импульсные трубки



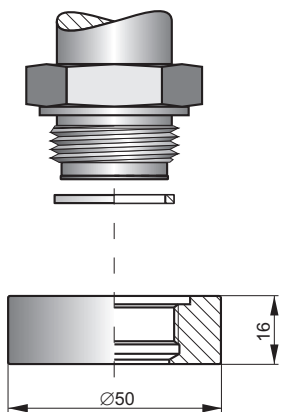
Трубка сильфонная  
 кольцевая  
 Материал:  
 сталь 1.0254 – (SO)  
 1.4541 (S)  
 Код заказа: **Трубка**  
 кольцевая – S (или SO)



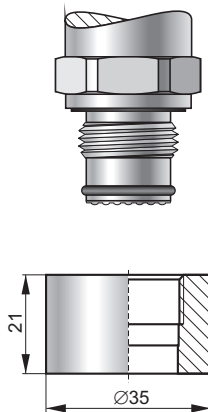
Штуцер для сварки  
 Материал – сталь 1.0254  
 Код заказа:  
**Штуцер для сварки**



Ниппель с гайкой типа C  
 Материал:  
 сталь 1.7335 – (SO)  
 сталь (316L) (S)  
 Код заказа: **Ниппель – S (или SO)**



Монтажное кольцо для сварки с резьбой M30×2 для монтажа преобразователя со штуцером SM30×2  
 Материал – сталь 00H17N14M2  
 Уплотнение – фторопласт  
 Код заказа: **Кольцо SM30×2**



Монтажное кольцо для сварки с резьбой G1/2" для монтажа преобразователя со штуцером CG1/2  
 Материал – сталь 00H17N14M2  
 Уплотнение – O-ring  
 Код заказа: **Кольцо CG1/2**

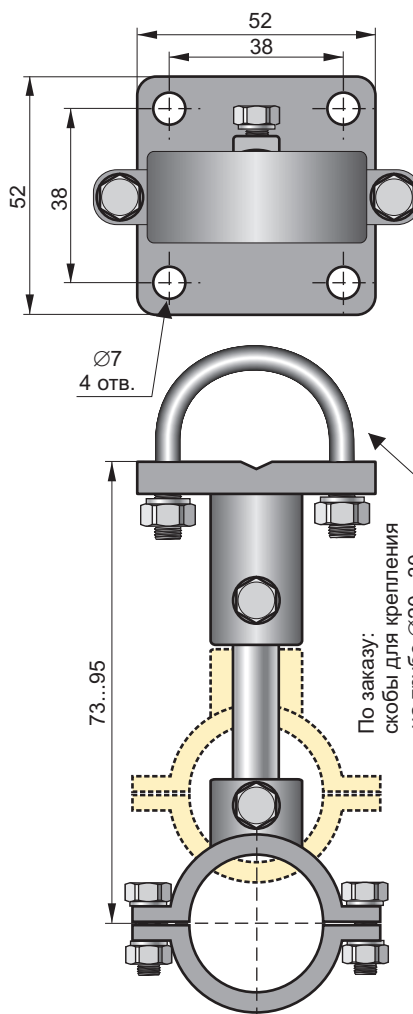
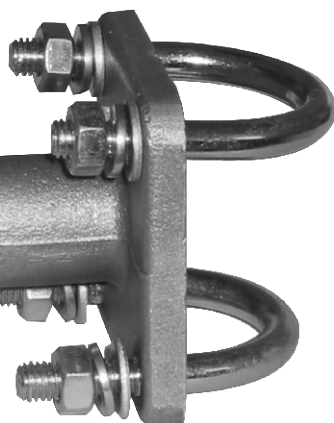
## Крепление типа РС для фиксирования преобразователей давления



### Отличающиеся свойства:

- ✓ возможность монтажа на трубе от Ø25 до Ø31 (3/4...1") или плоской конструкции
- ✓ возможность регулировки вынесения и поворота оси датчика
- ✓ крепление не вносит механических напряжений между измерительной головкой и корпусом датчика

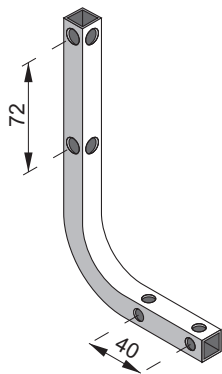
Зажим для шестигранников SW 27



**Способ заказа**

Вариант для монтажа на плоской конструкции: **Крепление РС**  
 Вариант со скобами для монтажа на трубе: **Крепление РСР**

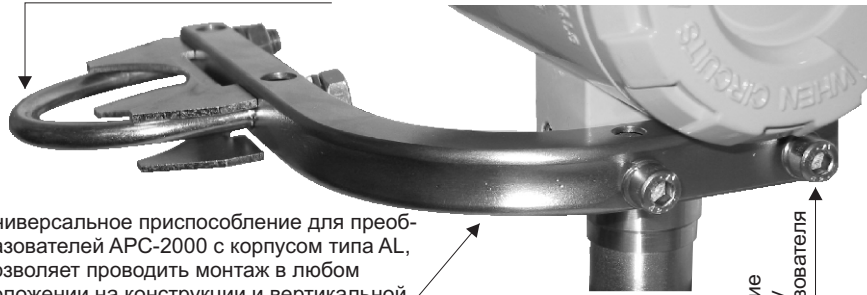
## Приспособления



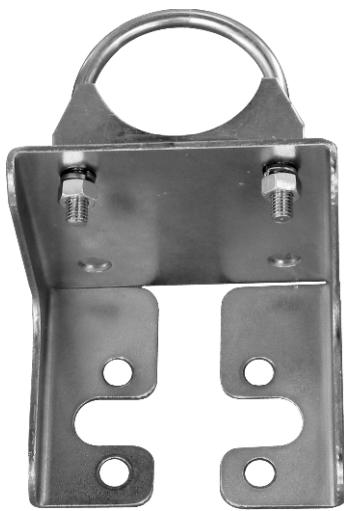
Скоба для крепления на трубе

Универсальное приспособление для преобразователей APC-2000 с корпусом типа AL, позволяет проводить монтаж в любом положении на конструкции и вертикальной или горизонтальной трубе  $\varnothing 30 \dots \varnothing 65$

Код заказа: **Крепление AL**

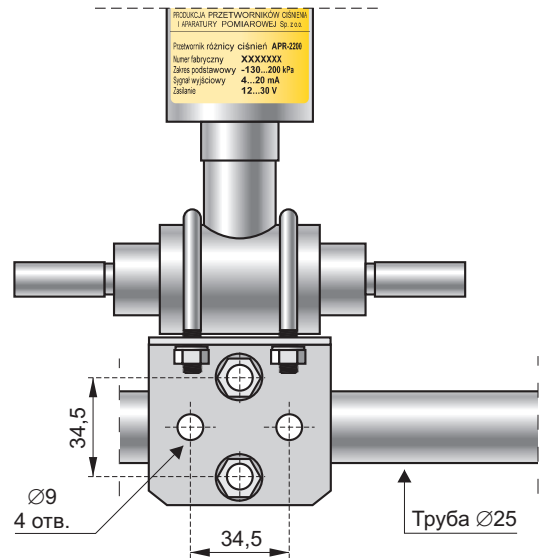


Крепление к корпусу преобразователя



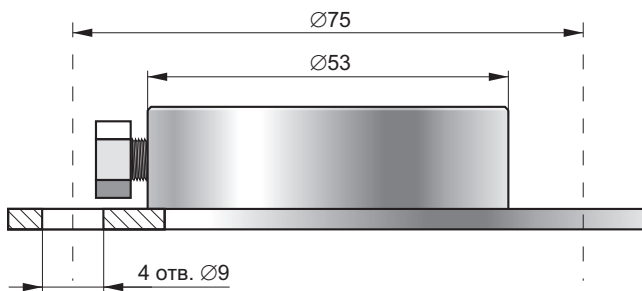
Приспособление для монтажа преобразователя разности давлений с присоединением типа C к трубе 2" или к стене

Код заказа: **Крепление C-2"**



Зажим для крепления преобразователей разности давлений с присоединением типа P на вертикальной или горизонтальной трубе  $\varnothing 25$

Код заказа: **Крепление  $\varnothing 25$**



Подвижный фланец для крепления зонда SP-50 и PC-28P на горизонтальные поверхности емкостей (устанавливается в процессе производства, поэтому необходимо указывать при заказе зонда).  
Материал – 0H18N9

Заказ:

**Подвижное фланцевое приспособление**

## Переходники



Материал – сталь 00H17N14M (S)  
Материал – латунь (M)  
Код заказа: **Переходник – S (или M)**

Размер наружной резьбы



Ниппельный ввод для гибкой трубки  $\varnothing 6 \times 1$

Код заказа: **Переходник  $\varnothing 6 - M$**