

Промышленный индикатор двухпроводной линии типа ALW-N, не требующий дополнительного питания



- ✓ Входной ток 4...20 мА
- ✓ Алюминиевый корпус, IP66
- ✓ Взрывозащищенное исполнение II 2G Exia IIC T4 Gb; 1 Exd IIC T4 Gb

Назначение, функция

Индикатор ALW-N предназначен для работы с любым устройством, имеющим выходной сигнал 4...20 мА. Показания с устройства могут быть масштабированы потребителем в диапазоне от -99999 до 99999.

Результат измерений отображается на 5-цифровом жидкокристаллическом индикаторе с подсветкой и высотой цифр 10 мм. Ниже под результатом измерений отображается значение тока в токовой петле 4...20 мА или процент от измерительного диапазона и единица измеряемой величины. Дополнительно у потребителя есть возможность установки десятичной точки и степени фильтрации показаний. Герметичный корпус со степенью защиты IP66, обеспечивает работу устройства в сложных условиях окружающей среды. Индикатор может быть установлен непосредственно на плоской конструкции или при помощи крепления WW11 – на трубе Ø35...Ø65мм. Индикатор не требует дополнительного питания.

Для работы с зондами глубины, предусмотрено специальное исполнение PP – соединение с атмосферой через влагонепроницаемую мембрану. Исполнение PP исключает Ex

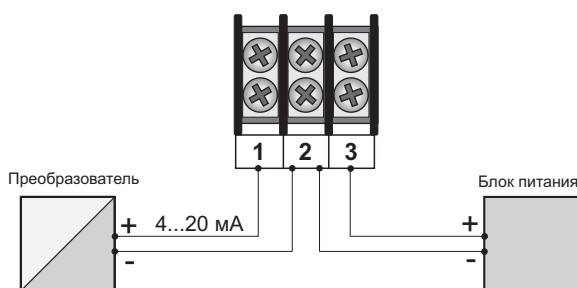
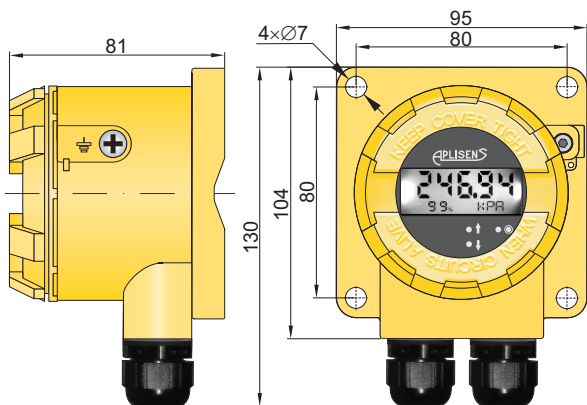


Схема электрических присоединений

Технические параметры

Погрешность показаний	0,2% ± 1 цифра
Входной сигнал	(4 ± 20) мА
Падение напряжения	макс. 3 В
с включенной подсветкой	макс. 6 В
Температура окружающей среды	-30...60°C
Степень защиты корпуса	IP66

Заводские установки:

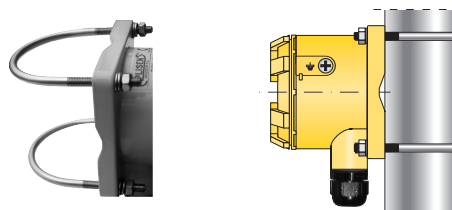
- масштабирование: 0...100,00
- единица: %
- значение тока в токовой петле 4-20 мА

Способ заказа:

ALW-N/ /

Спец. исполнение: Ex; IP67; PP

Крепление на трубу WW11ALW



По заказу

Крепление WW-11ALW, обеспечивающее установку индикатора на вертикальной или горизонтальной трубе Ø35...Ø65