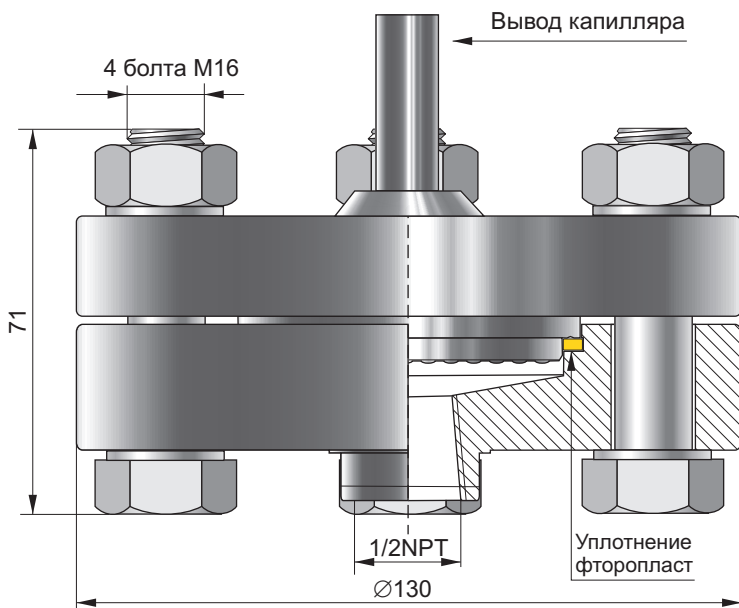
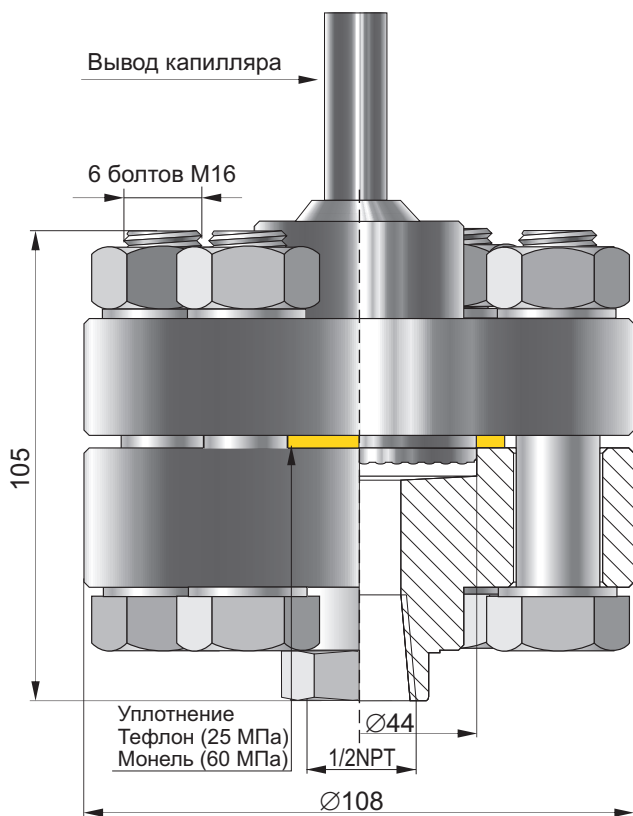


# Компактные дистанционные разделители типа: S-Comp10МПа, S-Comp25МПа, S-Comp60МПа



**S-Comp10МПа**



**S-Comp25МПа, S-Comp60МПа**

### Назначение

Разделитель предназначен для измерения давления газов, паров и жидкостей с температурой до 180°C. Применяется в различных отраслях промышленности, а также в энергетике для съема статического давления паровой фазы в барабанах котлов в случае измерения уровня воды с помощью преобразователя разности давлений.

### Рекомендуемая минимальная ширина диапазона измерений:

- 1 МПа** для преобразователя давления,
- 16 кПа** для преобразователя разности давлений с двумя разделителями,
- 1 МПа** для манометра Ø100.

### Допускаемая перегрузка

S-Comp10МПа: **16 МПа**

S-Comp25МПа: **28 МПа**

S-Comp60МПа: **70 МПа**

Материал корпуса и мембраны  
**сталь 1.4404 (316L)**

Температура среды измерения:  
**-30...180°C**

### Специальное исполнение:

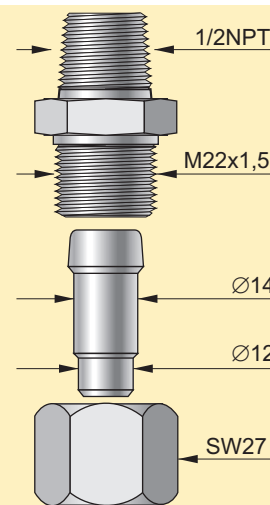
Разделитель S-Comp25, 60МПа с отверстием 1/4NPT для промывки мембраны.

### По заказу

Ниппель для сварки с импульсной трубкой

Материал:  
нержавеющая сталь 1.4404 (316L) /1/

углеродистая сталь 1.7335 /2/



### Способ заказа

изм. прибор / S-Comp МПа / К = .....м /

Преобразователь или манометр – код в соответствии с маркировкой по каталогу

Номинальное давление:  
**10, 25, 60 МПа**

Длина капилляра

Ниппельный вывод:  
**1 – нержавеющая сталь**  
**2 – углеродистая сталь**

**Пример:** Преобразователь APC-2000, корпус типа PZ, диапазон от 0 до 7 МПа, разделитель типа S-Comp10МПа, капилляр длиной 2 м, ниппель с зажимной гайкой из углеродистой стали.

**APC-2000PZ / 0 ÷ 7 МПа / S-Comp10МПа / К = 2 м / 2**