

APLISENS



APLISENS

РУКОВОДСТВО ПО ЭКСПЛУАТАЦИИ

56607470-4062-006-2020-РЭ

**ПРЕОБРАЗОВАТЕЛИ ДАВЛЕНИЯ ИЗМЕРИТЕЛЬНЫЕ
ГИДРОСТАТИЧЕСКИЕ ЗОНДЫ УРОВНЯ
SG-25, SG-25S, SG-25C, SG-16**

**ПРЕОБРАЗОВАТЕЛИ ДАВЛЕНИЯ ИЗМЕРИТЕЛЬНЫЕ
ГИДРОСТАТИЧЕСКИЕ ЗОНДЫ УРОВНЯ ИНТЕЛЛЕКТУАЛЬНЫЕ
SG-25.SMART, SG-25S.SMART, SG-25C.SMART, SG-25S.SMART/ТУТАН**

Производитель: APLISENS S.A., Польша.

Адрес: 03-192 Warszawa, ul. Morelowa, 7. Tel.: 022 814-0777,

Fax: 022 814-0778.

Официальный представитель в России: ООО «АПЛИСЕНС», Россия.

Адрес: 142450, Московская обл., г. Старая Купавна,
ул. Придорожная, д. 34. Тел.: +7(495) 989-2276, 726-3461; 8(800) 700-2276
(бесплатный звонок из России).

ОГЛАВЛЕНИЕ

ВВЕДЕНИЕ	3
1. ОПИСАНИЕ И РАБОТА.....	3
1.1 Назначение преобразователей	3
1.2 Технические и метрологические характеристики	3
1.2.1 SG-25.SMART, SG -25S.SMART, SG -25C.SMART, SG-25S.SMART /TYTAN.....	3
Диапазоны измерений	3
1.2.2 SG-25.SMART, SG-25C.SMART Метрологические характеристики	4
1.2.3 SG-25S.SMART/TYTAN. Метрологические характеристики	4
1.2.4 SG-25.SMART, SG -25S.SMART, SG -25C.SMART, SG-25S.SMART /TYTAN.....	4
Электрические и эксплуатационные параметры	4
1.2.5 SG-25 Метрологические и технические характеристики	5
1.2.6 SG-25/Hastelloy Метрологические и технические характеристики	5
1.2.7 SG-25S Метрологические и технические характеристики	5
1.2.8 SG-25C Метрологические и технические характеристики	6
1.2.9 SG-16 Метрологические и технические характеристики	6
1.2.10 SG-25, SG-25/Hastelloy SG-25S, SG-25C, SG-16 Электрические параметры.....	6
1.2.11 Электрические параметры Для SG-25, SG-25S, SG-25C, SG-16	7
низковольтная версия "NN"	7
1.3 Конструкционные материалы	7
1.4 Устройство и работа	7
1.5 Комплектность	8
1.6 Маркировка.....	8
1.7 Упаковка, хранение и транспортировка	8
1.8 Гарантия	8
2. ИСПОЛЬЗОВАНИЕ ПО НАЗНАЧЕНИЮ	8
2.1 Эксплуатационные ограничения	8
2.2 Установка и подключение.....	9
2.3 Электрическое подключение	9
2.4 Настройки и регулировка	9
2.5 Конфигурация и калибровка преобразователей SG-25.SMART, SG-25S.SMART, SG- 25C.SMART, SG-25S.SMART/Tytan.....	10
2.6 Эксплуатационное обслуживание, ремонт и запчасти.....	10
2.7 Защита от перенапряжений.....	11
Повреждение в результате повышенного давления.....	11
2.8 Очистка мембраны	11
РИСУНКИ.....	12
ПРИЛОЖЕНИЕ Ex.01	16
ПРИЛОЖЕНИЕ Ex.02	18

ВВЕДЕНИЕ

Данное руководство предназначено для пользователей, эксплуатирующих преобразователи давления интеллектуальные **SG-25.SMART, SG-25S.SMART, SG - 25C.SMART, SG-25S.SMART/TYTAN** и преобразователи давления **SG-16, SG-25, SG-25S, SG-25C**, (далее преобразователи) и содержит параметры и указания, необходимые для понимания принципов действия и использования преобразователей.

Преобразователи **SG-25, SG-25S, SG-25C** и **SG-25.SMART, SG-25S.SMART, SG-25C.SMART** также имеют взрывобезопасное исполнение. Дополнительные сведения по взрывобезопасным версиям преобразователей приведены в **Приложении Ех**. При монтаже и эксплуатации преобразователей в Ех1 версиях настоящее Руководство необходимо использовать совместно с указанными Приложениями.

Руководство по эксплуатации содержит технические параметры преобразователей, актуальные на момент передачи данного руководства в печать. Эти параметры могут быть изменены без предварительного уведомления в результате работ по совершенствованию оборудования.

Производитель оставляет за собой право внесения изменений (не приводящих к ухудшению эксплуатационных и метрологических параметров изделий) без одновременного изменения содержания руководства по эксплуатации. Актуальное руководство по эксплуатации доступно на сайте www.aplisens.ru.

1. ОПИСАНИЕ И РАБОТА

1.1 Назначение преобразователей

Преобразователи **SG-25.SMART, SG -25S.SMART, SG -25C.SMART, SG -25S.SMART/TYTAN, SG-16, SG -25, SG -25C**, предназначены для измерения глубины жидкости в открытых резервуарах, колодцах, бассейнах, водоемах, скважинах и т. п.

Преобразователи **SG-25S.SMART** и **SG-25S**, предназначены для измерения уровней стоков, а также плотных или вязких сред. Благодаря небольшому диаметру преобразователь **SG-16** подходит для измерения уровня вод в колодцах и скважинах, когда нужно ввести зонд в трубу небольшого диаметра, где невозможно использовать зонд **SG-25**.

Преобразователи предназначены для работы со вторичной регистрирующей и показывающей аппаратурой, регуляторами и другими устройствами автоматики и системами управления, работающими с унифицированными входными сигналами: 4...20 мА, 0...5 мА, 0...20 мА, 0...10 В. Преобразователи преобразуют входное давление (представляющее собой показатель уровня среды) в стандартный сигнал 4÷20 мА, передаваемый по двухпроводной линии связи (**SG-16, SG-25, SG-25C, SG-25S**) или в цифровой сигнал стандарта HART (**SG-25.SMART, SG-25S.SMART, SG-25C.SMART, SG-25S.SMART/TYTAN**) или, в случае специальных исполнений, в сигналы, передаваемые по трехпроводной линии связи: 0...5 мА, 0÷10 В (применимо для моделей **SG-25, SG-25S, SG-25C**).

Преобразователи, оснащенные кабелем с дополнительной оболочкой из фторопласта, можно использовать вместе с продуктами питания и агрессивными веществами.

1.2 Технические и метрологические характеристики

1.2.1 SG-25.SMART, SG -25S.SMART, SG -25C.SMART, SG-25S.SMART /TYTAN

Диапазоны измерений

Тип зонда	Основной диапазон (FSO)	Макс. диапазон измерений	Мин. диапазон измерений	Допустимый сдвиг начала диапазона	Допускаемая перегрузка
SG-25 SMART,	0 ÷ 10 м H ₂ O	-1 ÷ 11,5 м H ₂ O	0,8 м H ₂ O	0 ÷ 10 м H ₂ O	100 м H ₂ O
SG-25C SMART	0 ÷ 10 м H ₂ O	-1 ÷ 11,5 м H ₂ O	0,8 м H ₂ O	0 ÷ 10 м H ₂ O	100 м H ₂ O
SG-25S SMART	0 ÷ 100 м	-5 ÷ 115 м H ₂ O	8 м H ₂ O	0 ÷ 100 м H ₂ O	700 м H ₂ O
SG-25S.SMART /TYTAN	0 ÷ 16 м H ₂ O		1,6 м H ₂ O		

1.2.2 SG-25.SMART, SG-25C.SMART Метрологические характеристики

Основная погрешность	$\leq \pm 0,1\%$ для основного диапазона (FSO) $\leq \pm 0,3\%$ для диапазона 0 ... 10% FSO
Долгосрочная стабильность	$\leq 0,1\%$ (диапазона) в течение 2 лет
Погрешность изменения температуры	$<\pm 0,08\%$ (FSO) / 10°C $<\pm 0,2\%$ во всем диапазоне температур компенсации
Диапазон температурной компенсации	-25° ÷ 80°C
Погрешность от изменения напряжения питания	0,002% (FSO) / 1 В

SG-25S.SMART. Метрологические параметры

Основная погрешность	$\leq \pm 0,16\%$ для основного диапазона $\leq \pm 0,4\%$ для диапазона 0 ... 10% FSO
Погрешность изменения температуры	$<\pm 0,08\%$ (FSO) / 10°C $<\pm 0,2\%$ во всем диапазоне температур компенсации
Дополнительная температурная абсолютная ошибка изменения нуля	до 80 Па / 10°C
Диапазон температурной компенсации	-25° ÷ 80°C
Погрешность от изменения напряжения питания	0,002% (FSO) / 1 В

1.2.3 SG-25S.SMART/TYTAN. Метрологические характеристики

Основная погрешность	$\leq 0,2\%$ для основного диапазона $\leq 0,4\%$ для диапазона 0 ÷ 10% FSO
Погрешность изменения температуры	$\leq 0,1\%$ (FSO) / 10°C $\leq 0,3\%$ во всем диапазоне температур компенсации
Диапазон температурной компенсации	-25° ÷ 80°C
Погрешность от изменения напряжения питания	0,002% (FSO) / 1 В

1.2.4 SG-25.SMART, SG -25S.SMART, SG -25C.SMART, SG-25S.SMART /TYTAN

Электрические и эксплуатационные параметры

Напряжение питания для обычного исполнения	7,5 ÷ 55 В DC
Напряжение питания исполнения Ex	7,5 ÷ 30 В DC

Выходной сигнал	4...20 мА + HART или инверсный 20...4 мА + HART (двухпроводная линия передачи данных)
Сопротивление нагрузки цепи управления и питания	$R_n [\text{Ом}] = (U_{\text{пит.}} [\text{В}] - 7,5) / 0,0225$
Сопротивление, необходимое для передачи данных (HART)	250...1100 Ом
Время обработки выходного сигнала	0,022 с
Дополнительное электронное демпфирование	0...30 с
Напряжение проверки прочности изоляции (При использовании газового разрядника испытательное напряжение ограничивается и составляет 100 В постоянного тока).	500 В перем. тока или 750 В пост. тока

Диапазон рабочих температур (средняя температура)

Предельная температура среды измерения: -30...40 °C – стандартное исполнение
0...80 °C – специальное исполнение,

В непосредственной близости от преобразователя нельзя допускать замерзания среды.
Диапазон рабочих температур для взрывобезопасного исполнения см. в Приложении Ex.

1.2.5 SG-25 Метрологические и технические характеристики

Любой диапазон измерений от 1 до 500 м Н₂О для обычного исполнения
1 ... 100 м Н₂О для версий **Ех**

Рекомендованные стандартные диапазоны: 0...4, 10, 20, 50, 100 м Н₂О

	Диапазон измерений		
	0 ÷ 1 м Н ₂ О	0 ÷ 4 м Н ₂ О	10 м Н ₂ О ÷ 500 м Н ₂ О
Допускаемая перегрузка	40 х диапазон	25 х диапазон	10 х диапазон (макс. 700 м Н ₂ О)
Основная приведенная погрешность	0,3 %	0,2 %	0,2 %
Дополнит. погрешность, от изм. температуры окр. среды	тип. 0,3 % / 10 °С макс. 0,4 % / 10 °С		тип. 0,2 % / 10 °С макс. 0,3 % / 10 °С

Специальное исполнение преобразователя **SG-25** с повышенной точностью (диапазон измерений 0...10 м Н₂О, погрешность – 0,1 %, суммарная погрешность при 0...25 °С – 0,3%)

Гистерезис, повторяемость 0,05%

Долгосрочная стабильность 0,1% или 1 см Н₂О в течение 1 года

Диапазон температурной компенсации 0° ÷ 40°С - стандартный,

-10° ÷ 70°С - специальная версия

Диапазон рабочих температур (средняя температура) -25° ÷ 40°С

0° ÷ 75°С – специальное исполнение

1.2.6 SG-25/Hastelloy Метрологические и технические характеристики

Рекомендуемые стандартные диапазоны измерения 0 ... 2, 4, 10, 20 м Н₂О

	Диапазон измерений	
	0 ÷ 4 м Н ₂ О	10м Н ₂ О ÷ 20 м Н ₂ О
Допускаемая перегрузка	10 х диапазон	10 х диапазон
Основная приведенная погрешность	0,2 %	0,2 %
Дополнит. погрешность, от изм. температуры окр. среды	тип. 0,3 % / 10 °С макс. 0,4 % / 10 °С	тип. 0,2 % / 10 °С макс. 0,3 % / 10 °С

Гистерезис, повторяемость 0,05%

Долгосрочная стабильность 0,1% или 1 см Н₂О в течение 1 года

Диапазон температур компенсации 0° ÷ 40°С - стандартный,

Диапазон рабочих температур (средняя температура) -25° ÷ 40°С

1.2.7 SG-25S Метрологические и технические характеристики

Любая ширина диапазона измерения 2 ... 20 м Н₂О для Ех и нормальных версий.

Рекомендуемые стандартные диапазоны измерения 0 ... 2, 4, 10 м Н₂О

Диапазон температур компенсации 0° ÷ 25°С - стандартный

Диапазон рабочих температур (средняя температура) -25° ÷ 40°С

0° ÷ 75°С - специальные версии

Гистерезис, повторяемость 0,05%

	Диапазон измерений		
	0 ÷ 2 м Н ₂ О	0 ÷ 4 м Н ₂ О	10м Н ₂ О ÷ 20м Н ₂ О
Допускаемая перегрузка	20 x диапазон	20 x диапазон	10 x диапазон
Основная приведенная погрешность	1,5 %	1 %	0,5 %
Дополнительная погрешность от изм. температуры окр. среды	тип. 0,3 % / 10 °С макс. 0,4 % / 10 °С		тип. 0,2 % / 10 °С макс. 0,3 % / 10 °С
Погрешность сдвига нуля от изм. температуры окр. среды	тип. 0,4 % / 10 °С макс. 0,6 % / 10 °С		тип. 0,2 % / 10 °С макс. 0,3 % / 10 °С

1.2.8 SG-25C Метрологические и технические характеристики

Диапазоны измерения 0 ... 2; 0 ... 4; 0 ... 10 м Н₂О

Основная погрешность 1%

Гистерезис, повторяемость 0,05%

Допустимая перегрузка (повторяется без гистерезиса) 10-кратный диапазон

"Нулевая" температурная ошибка 0,6% / 10°С

Погрешность температуры «диапазона» 0,4% / 10°С

Диапазон рабочих температур (средняя температура) -25° ÷ 40°С

Диапазон температур компенсации 0° ÷ 25°С

1.2.9 SG-16 Метрологические и технические характеристики

Диапазон измерения 0 ÷ 10; 20; 50; 100 м Н₂О

Основная ошибка 0,3%

Гистерезис и повторяемость 0,05%

Допустимая перегрузка (повторяемая - без гистерезиса) 10-кратный диапазон (макс. 700 м Н₂О)

Диапазон рабочих температур (средняя температура) 0 ÷ 40°С

0 ÷ 75°С - специальная версия

Диапазон температурной компенсации 0 ÷ 40°С

1.2.10 SG-25, SG-25/Hastelloy SG-25S, SG-25C, SG-16 Электрические параметры

Выходной сигнал 4 ÷ 20 мА, двухпроводная линия передачи данных
0 ÷ 10 В, для трехпроводной линии.

Сопротивление нагрузки:

- для двухпроводной линии $R_n [Ом] = (U_n [В] - U_{п.мин.}) / 0,02$

- для трехпроводной линии $R \geq 20 \text{ кОм}$

Напряжение питания для выходного сигнала 4 ÷ 20 мА, двухпроводная линия передачи данных:

для **SG-25, SG-25/Hastelloy, SG-25S, SG-25C** 10,5 ÷ 36 В пост. тока

для **SG-25/Ex, SG-25S/Ex, SG-25C/Ex** 12 ÷ 28 В пост. тока

Напряжение питания для вых. сигнала 0 ÷ 10 В, для трехпроводной линии: 13 ÷ 30 В пост. тока

Напряжение питания для **SG-16** 10,5 ÷ 36 В пост. тока

Потребляемый ток для выхода 0 ÷ 10 В до 3 мА

1.2.11 Электрические параметры Для SG-25, SG-25S, SG-25C, SG-16 низковольтная версия "NN"

U_z - Электропитание $3,3 \div 14,1$ В постоянного тока

Типовые выходные сигналы: $0 \div 2$ В, $0 \div 2,5$ В, $0 \div 3,3$ В, $0,5 \div 4,5$ В, $0 \div 5$ В, $0 \div 10$ В

Другие значения выходного сигнала - подлежат согласованию, однако связь должна поддерживаться:

$U_{wmax} \leq U_z - 1$ В для напряжений питания до 5,6 В

$U_{wmax} \leq U_z - 3$ В для напряжений питания от 5,6 В

Сопротивление нагрузки $R \geq 20$ кОм

Потребляемый ток около 2 мА

Другие значения выходного сигнала после согласования.

1.3 Конструкционные материалы

Разделительная мембрана: сталь 1.4404 / 1.4435 (316L) - для SG-16, SG-25S, SG-25C, SG-25S.SMART

Hastelloy C276 - для SG-25, SG-25.SMART

Корпус: труба из стали 1.4404 (316L) - за исключением SG-25S.SMART/TYTAN и SG-25 / Hastelloy

Разделительная мембрана и корпус: титан - для SG-25S.SMART/TYTAN, Hastelloy - для SG-25 / Hastelloy

Измерительная головка: нержавеющая сталь 1.4404 (316L)

Жидкость, заполняющая камеру давления: силиконовое масло

Оболочка кабеля: полиуретан (ETFE для SG-25 / Hastelloy)

Дополнительная оболочка кабеля: тефлон (сертификат PZH) - (устанавливается после согласования) и всегда в SG-25S.SMART/TYTAN

1.4 Устройство и работа

Гидростатические зонды глубины работают путем преобразования изменений сопротивления пьезорезистивного мостика, пропорциональных давлению (столба гидростатической жидкости), в стандартный токовый сигнал. Измерительный элемент представляет собой герметизированный пьезорезистивный кремниевый датчик, отделенный от среды разделительной мембраной и манометрической жидкостью.

Преобразователи имеют форму герметично закрытого цилиндра и включают в себя измерительный элемент с кремниевой и герметизирующей мембраной, а также плату с электронными компонентами. Преобразователи SG-25S.SMART и SG-25S дополнительно оснащаются мембранным разделителем, позволяющим выполнять измерение глубины в плотных средах и средах с взвесью и примесями, например, в стоках (см. рис. 1, 2).

Выходной сигнал передается по специальному кабелю с капиллярной трубкой, предназначенной для соединения обратной стороны измерительной мембраны с атмосферой. Возможно изготовление специальных исполнений преобразователей с кабелями в дополнительной фторопластовой оболочке. Фторопластовая оболочка защищает часть кабеля, погруженную в агрессивную среду, где проводится измерение. Во взрывобезопасном исполнении фторопластовая оболочка дополнительно оснащается неизолированным проводом из нержавеющей стали для защиты от электростатических зарядов.

Электронная цепь может быть изготовлена в двух исполнениях:

Цифровое исполнение (преобразователи SG-25.SMART, SG-25S.SMART, SG-25C.SMART, SG-25S.SMART/TYTAN). Сигнал от измерительной головки преобразуется в цифровой сигнал и передается в микропроцессор, управляющий работой преобразователя. Микропроцессор обрабатывает функцию преобразования, вносит поправку на температурные погрешности и выполняет линеаризацию. После обработки цифровой сигнал снова преобразуется в аналоговый токовый сигнал $4 \div 20$ мА с наложенным цифровым коммуникационным сигналом связи HART. Для обмена данными с зондом по линии связи используется специальный коммуникатор KAP или конвертер производства Aplisens.

Аналоговое исполнение (преобразователи SG-25, SG-25 /Hastelloy, SG-25S, SG-25C, SG-16 и SG-25NN). Электронная цепь преобразует сигнал от измерительной головки в выходной сигнал

4...20 мА. либо $0 \div 10$ В. Выходная цепь преобразователя оснащена фильтром, который обеспечивает устойчивость к помехам и электрическим импульсам. Электронная плата герметично залита силиконовым компаундом в корпусе из нержавеющей стали.

Преобразователи оснащаются элементами, обеспечивающими защиту от перенапряжения: «защитными» диодами для ограничения бросков напряжения, устанавливаемыми между проводами, и газовыми разрядниками между проводами и корпусом. Газовые разрядники устанавливаются только в исполнении Ех.

1.5 Комплектность

Пользователь получает преобразователь в индивидуальной и/или в групповой упаковке. Вместе с преобразователем поставляется:

Паспорт изделия.

Копия декларации (сертификата) соответствия.

Копия сертификата утверждения типа средства измерений (по запросу).

Руководство по эксплуатации.

Пункты с) и d) доступны по адресу: www.aplisens.ru.

1.6 Маркировка

Каждый преобразователь имеет этикетку, расположенную в верхней части корпуса, которая содержит следующую информацию:

1. Логотип фирмы-изготовителя.
2. Адрес завода-изготовителя (может быть указан адрес представительства на территории РФ).
3. Название фирмы.
4. Тип преобразователя и его обозначение согласно номенклатуре.
5. Заводской порядковый номер преобразователя согласно системе нумерации, принятой на предприятии-изготовителе.
6. Основной диапазон измерений преобразователя с указанием единиц измерения.
7. Минимальная ширина устанавливаемого диапазона измерений.
8. Выходной сигнал, с указанием единиц измерения, соответствующий нижнему и верхнему пределу измерений (установленного диапазона).
9. Напряжение питания.

На этикетке преобразователей во взрывобезопасном исполнении дополнительно наносится маркировка взрывозащиты (см. Приложение Ех).

1.7 Упаковка, хранение и транспортировка

Преобразователи следует упаковывать в индивидуальные и/или групповые упаковки таким образом, чтобы защитить их от повреждений при транспортировке. Кабель нужно свернуть в рулон диаметром не менее 300 мм и зафиксировать таким образом, чтобы его витки не смещались друг относительно друга или все вместе внутри упаковки. Проследить за тем, чтобы не происходило поломки кабелей в точке ввода в сальниковое уплотнение. Наземная, морская или воздушная транспортировка разрешаются при условии предотвращения прямого воздействия атмосферных осадков.

Преобразователи нужно хранить в групповых упаковках в месте, где нет паров химически активных веществ, при температуре и влажности, которые не превышают предельные эксплуатационные значения.

1.8 Гарантия

Производитель гарантирует надлежащее функционирование преобразователей в течение гарантийного срока с момента покупки, указанного в паспорте изделия, а также сервисное обслуживание в соответствии с гарантийными обязательствами в течение гарантийного периода.

2. ИСПОЛЬЗОВАНИЕ ПО НАЗНАЧЕНИЮ

2.1 Эксплуатационные ограничения



Преобразователи устанавливаются в местах измерения уровня жидкости в колодцах, бассейнах,

резервуарах, скважинах и т.д. путём погружения в среду измерения. Кабель от преобразователя выводится выше уровня среды; его можно подключить ко вторичному прибору непосредственно или через клеммную колодку и дополнительный кабель.

При измерениях в жидкостях, температура замерзания которых находится выше температуры окружающего воздуха, нельзя допускать замерзания среды вокруг преобразователя; это в особенности относится к воде в случае монтажа на открытом воздухе. Максимальные значения температуры среды измерения см. в разделе 5.

2.2 Установка и подключение

Преобразователь можно повесить на кабеле питания, например, но поскольку имеется опасность зацепиться за выступающие элементы, рекомендуется подвешивать его на стальном тросе за несущую проушину (не относится к SG-16). Если кабель будет подвергаться воздействию потока или турбулентности, его следует поместить в защитную трубу, например из ПВХ.

	Непосредственно перед помещением преобразователя в среду измерения снять с мембранных разделителей SG-25S, SG-25S.SMART, SG-25C защитные крышки. При монтаже необходимо обеспечить защиту преобразователя от ударов.
	Преобразователь с дополнительной оболочкой из фторопласта подвешивается на стальном тросе или на внутреннем кабеле. Преобразователь во взрывобезопасном исполнении с проводом для заземления подвешивается на стальном кабеле за несущую проушину.

2.3 Электрическое подключение

Способ электрических подключений показан на рис. 2, 3

Если линия передачи данных идет под открытым небом, для подключения кабеля преобразователя к остальной части линии передачи данных рекомендуется использовать клеммную соединительную коробку РР производства Aplisens. Коробка должна иметь степень защиты IP65, но не должна быть воздухонепроницаемой, чтобы обеспечить «дыхание» активного измерительного элемента преобразователя через капиллярную трубку, которая является частью кабеля.

Для предотвращения загрязнения запрещается открывать капиллярную трубку; в капиллярную трубку не должна попадать вода. Если линия передачи данных является очень длинной, рекомендуется выполнять участок, идущий от конца кабеля преобразователя, из витой пары; желательно, чтобы точки ввода в другие устройства были оснащены системой защиты от перенапряжения, например UZ-2 производства Aplisens.

Кабель преобразователя и остальная часть линии передачи данных должны быть защищены от механических повреждений.

Электрическое подключение преобразователей во взрывобезопасном исполнении см. в Приложении Ех.

2.4 Настройки и регулировка

Настройки зондов SG-25, SG-16, SG-25C, SG-25S и SG-25NN, SG-25 / Hastelloy выполняется настроены производителем на диапазон, указанный в заказе. Пользователь не имеет доступа к потенциометрам «ноль» и «диапазон». Настройки возможны только у производителя.

Настройки зондов SG-25.SMART, SG-25S.SMART, SG-25C.SMART, SG-25S.SMART/TYTAN выполняется при помощи цифрового интерфейса HART, с помощью которого пользователь может, среди прочего, установить «ноль» и ширину диапазона измерения.

Максимальный диапазон уровня, который зонд может измерить, называется «основным диапазоном» Основной диапазон представляет собой разность между максимальными верхним и нижним пределами измерений. Кривая преобразования запрограммирована в памяти преобразователя для основного диапазона. Это эталонная кривая, которая используется при выполнении любых регулировок, влияющих на выходной сигнал преобразователя.

При применении преобразователя используется понятие «установленный диапазон». Установленный диапазон – это диапазон, нижний предел измерения которого соответствует выходному току 4 мА, а верхний предел измерения – току 20 мА (или, соответственно, 20 мА и 4 мА в случае инверсной кривой преобразования). Установленный диапазон может покрывать весь основной диапазон или только его часть. Установленный диапазон представляет собой разность между

установленными верхним и нижним пределами измерений. Преобразователь можно настроить на любой диапазон измерений в пределах основного диапазона с учетом ограничений, указанных в пунктах технических требований к конкретной модели преобразователя.

2.5 Конфигурация и калибровка преобразователей SG-25.SMART, SG-25S.SMART, SG-25C.SMART, SG-25S.SMART/Tytan.

Конструкция преобразователей SG-25.SMART, SG-25S.SMART, SG-25C.SMART, SG-25S.SMART/Tytan позволяет устанавливать и менять метрологические и идентификационные параметры. В число настраиваемых метрологических параметров, влияющих на выходной сигнал преобразователя, входят:

- a) единицы измерений, в которых измеренный уровень выводится на экран;
- b) верхний предел измерений установленного диапазона;
- c) нижний предел измерений установленного диапазона;
- d) постоянная времени измерений;
- e) тип характеристики преобразования: линейная или корневая.

В число метрологических параметров, которые нельзя менять, входят:

- f) верхний предел измерений основного диапазона;
- g) нижний предел измерений основного диапазона;
- h) минимальная ширина установленного диапазона.

В число идентификационных параметров, не оказывающих влияния на выходной сигнал, входят: адрес устройства, код устройства, заводской идентификационный код, количество полей ввода (3÷20), UCS, TSD, версия программы, версия электронной схемы, флаги, заводской номер, этикетка, табличка с описанием, табличка с датой, сообщение, протокольный номер, номер измерительной головки. Процесс настройки параметров называется «конфигурацией».

В частности, нулевую точку преобразователя можно отрегулировать таким образом, чтобы компенсировать погрешность в результате изменения монтажного положения.

Преобразователи также можно откалибровать, считывая значения входного давления с помощью коммуникатора. Этот процесс и регулировка нулевой точки называются «калибровкой».

Конфигурация и калибровка преобразователя выполняются с помощью коммуникатора KAP-03 производства Aplisens, коммуникаторов HART других производителей или ПК с конвертером HART/RS232/USB и программного обеспечения RAPORT-2, разработанного Aplisens.

Описание функций коммуникатора KAP-03 имеется в руководстве по эксплуатации KAP-03, а информацию о преобразователе HART/RS232(485) можно найти в информационном проспекте преобразователя HART/RS232(485)/USB

После конфигурации необходимо обеспечить защиту преобразователей от изменения параметров с помощью команды HART [247]. Это позволяет избежать случайного или намеренного изменения конфигурационных данных. Функция защиты имеется в коммуникаторе KAP-03 и программном обеспечении RAPORT-2.

2.6 Эксплуатационное обслуживание, ремонт и запчасти

Необходимо проводить периодические проверки в соответствии с правилами, действующими на предприятии пользователя. Во время проведения периодических проверок преобразователя необходимо:

1. Убедиться в отсутствии признаков механических повреждений в виде следов ударов или вмятин;
 2. Проверить состояние кабеля, который не должен иметь признаков износа, изгибов или истирания внешнего покрытия; проверить состояние сальникового уплотнения.
- каждые два года необходимо контролировать нулевую точку (4 мА).

Для контроля «нулевой точки» (SG-25, SG-25S, SG-25C, SG16 и SG-25 / Hastelloy) необходимо поднять преобразователь над поверхностью жидкости и считать выходной ток. В случае слишком сильного отклонения от нулевого значения нужно вернуть преобразователь производителю для выполнения настройки кривой преобразования или отрегулировать нулевую точку вторичного устройства, используемого вместе с преобразователем (например, индикатора, регулятора или блока управления).

Дополнительные проверки. При установке преобразователя там, где ему могут быть нанесены механические повреждения, где могут иметь место износ покрытия кабеля, избыточное давление,

гидравлические импульсы, отложение осадка, кристаллизация или эрозия мембраны или перенапряжения, проверки нужно проводить по мере необходимости. В ходе проверки обратить внимание на состояние мембраны и кабеля, произвести очистку мембраны и проверить нулевую точку.

Если в линии отсутствует ток или значение тока изменяется случайным образом, проверить линию передачи данных, контакты в клеммах, разъемы и т. п. Если линия передачи данных находится в хорошем состоянии, проверить правильность функционирования преобразователя.

2.7 Защита от перенапряжений

Перенапряжения в результате электрических разрядов в атмосфере могут представлять опасность для преобразователя. Защита от перенапряжений между проводами линии передачи данных обеспечивается защитными диодами для ограничения скачков напряжения, которые устанавливаются в преобразователях всех типов.

Для защиты от перенапряжений между линией передачи данных и корпусом или землей (не устраняется диодами, включенными между проводами линии передачи данных) предусматривается дополнительная защита в виде газового разрядника. Также можно использовать внешние защитные устройства, например систему UZ-2 производства Aplisens или другое устройство.

Внутренняя защита преобразователей:

Тип преобразователя	Защита между проводами (защитные диоды для ограничения скачков напряжения) – допустимое напряжение	Защита между проводами и землей и/или корпусом – тип защиты, допустимое напряжение
SG-25 ... SG-25.SMART	68 В пост. тока	Газовые разрядники – 230 В пост. тока

Напряжение в защитных элементах не должно превышать макс. допустимые значения, указанные в таблице в столбцах 2 и 3.

Напряжение проверки прочности изоляции (500 В перем. тока или 750 В пост. тока), указанное в пункте 5.1.1, относится к преобразователям без газового разрядника.

В случае сильных скачков напряжения между проводами линии предохранительные диоды могут быть повреждены из-за короткого замыкания (поврежденный таким образом диод продолжает обеспечивать защиту цепей преобразователя). Признаки повреждения:

Когда преобразователь подключен к источнику питания, значение тока превышает 20 мА, а напряжение питания преобразователя составляет порядка нескольких сотен милливольт (в экстремальных случаях особенно сильный разряд может полностью сжечь цепи или провода внутри преобразователя; в этом случае ток будет составлять 0 мА, а выходная цепь будет под полным напряжением).

Повреждение газового (плазменного) разрядника значительно менее вероятно, чем повреждение диода, но также может привести к короткому замыканию или снижению сопротивления разрядника.

Повреждение в результате повышенного давления

Еще одной потенциальной причиной неисправности преобразователя является повреждение в результате повышенного давления, которое может быть вызвано следующими факторами:

- замерзание среды;
- динамическим воздействием сильного течения жидкости на мембрану при промывке преобразователя (относится главным образом к модели **SG-25S, SG-25S.SMART**);
- ударом твердого предмета, например отвертки, по мембране.

Если избыточное давление вызвало повреждением кремниевой или уплотнительной мембраны, преобразователь более нельзя использовать. Основными признаками такого повреждения являются снижение выходного тока ниже 4 мА или его повышение выше 20 мА и отсутствие реакции преобразователя на входное давление.

2.8 Очистка мембраны

Накопившиеся загрязнения запрещается удалять механическими средствами, в частности скребками, щетками и т. п., поскольку это может привести к повреждению мембраны. Единственным допустимым способом является растворение загрязнений; при необходимости для удаления можно использовать мягкую щеточку. Осадок на мембране может оказывать воздействие на кривую преобразования.

Пример способов очистки мембраны:

- в случае накипи на мембране и вокруг нее нижнюю часть преобразователя, включая мембрану, нужно примерно на 20 минут погрузить в 10%-ный раствор “КАМИХ”, который можно приобрести у производителя. Отложения веществ нефтяного происхождения следует размягчать и смывать растворителем или моющим средством. Отложения органических веществ или продуктов питания (сок, сироп и т. п.) следует размягчать в теплой воде с температурой до 85 °С или в моющем средстве в случае жирных отложений.

После удаления осадка части, контактировавшие с растворителем, необходимо тщательно промыть. Необходимо соблюдать санитарные нормы и правила техники безопасности, относящиеся к соответствующим химикатам.

РИСУНКИ

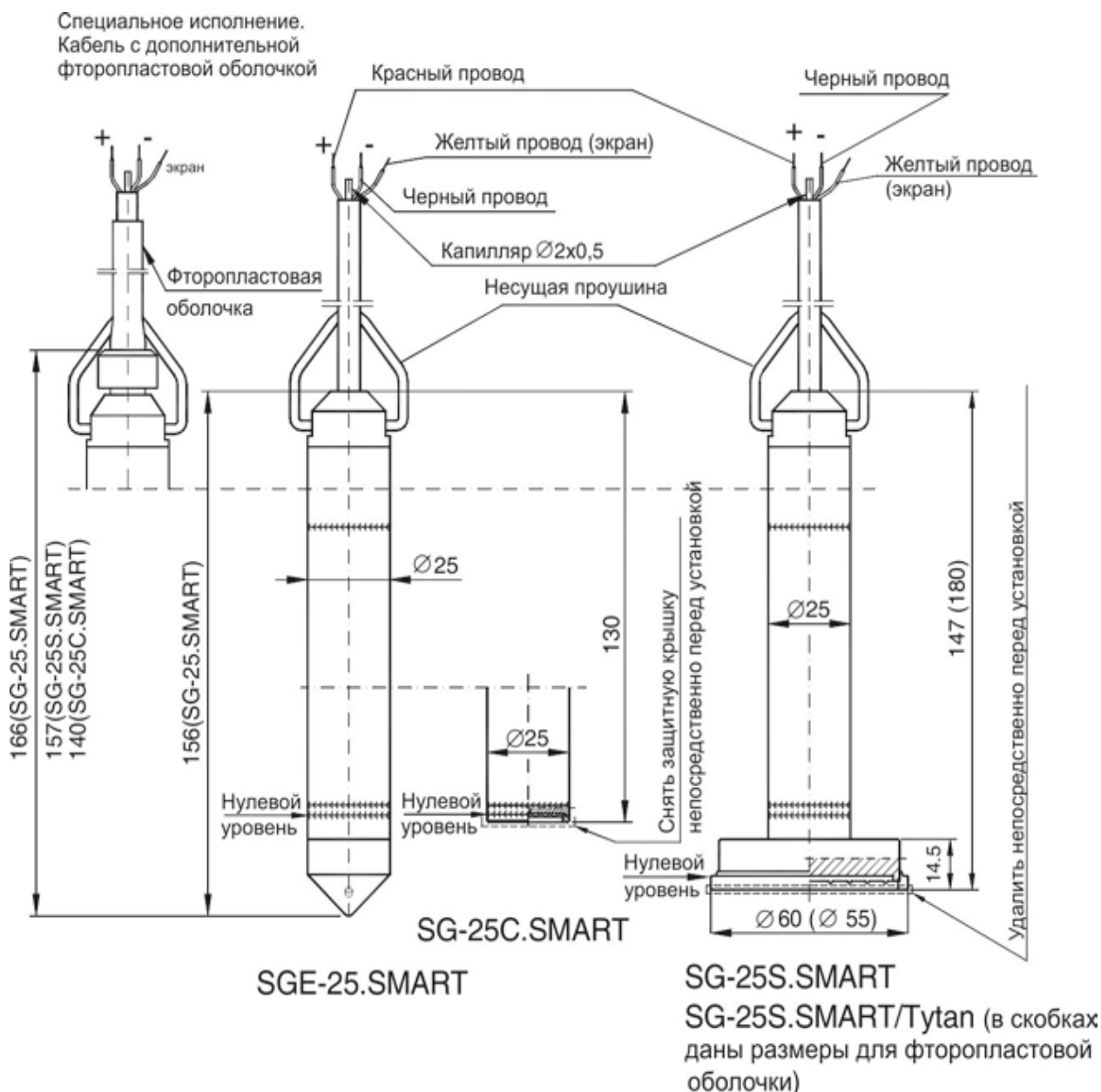


Рисунок 1. Преобразователи SG-25.SMART, SG-25S.SMART, SG-25C.SMART SG-25S.SMART/TYTAN – габаритные размеры

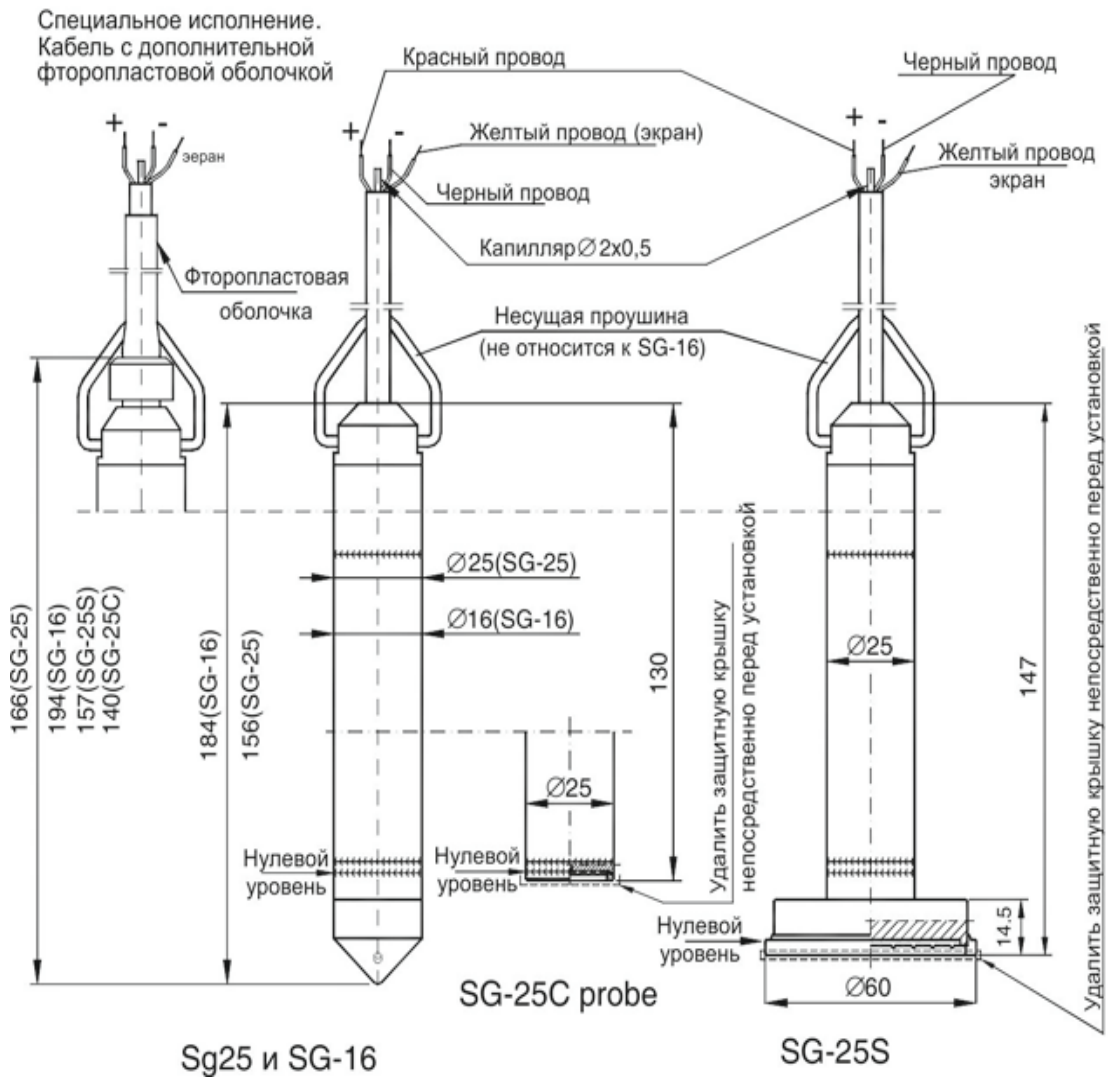


Рисунок 2. Преобразователи SG-25, SG-16, SG-25C, SG-25S, SG-25/Hastelloy – габаритные размеры

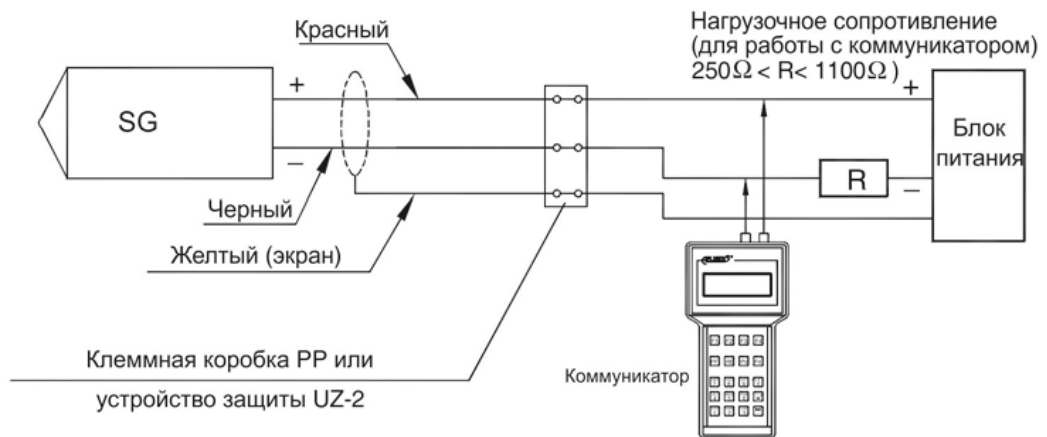


Рисунок 3а. Преобразователи SG-25.SMART и SG-25S.SMART – способ подключения

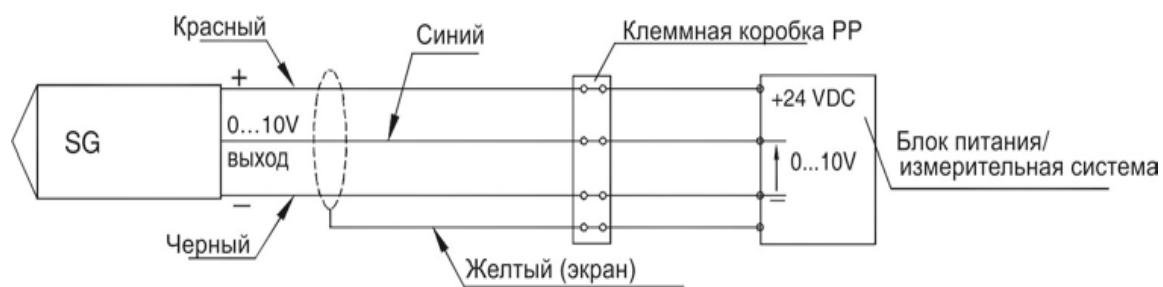


Рис. 3б. Подключение преобразователей SG-25, SG-25S и SG-25C (выходной сигнал 0...10 В)

Не относится к взрывобезопасному исполнению (Ex).

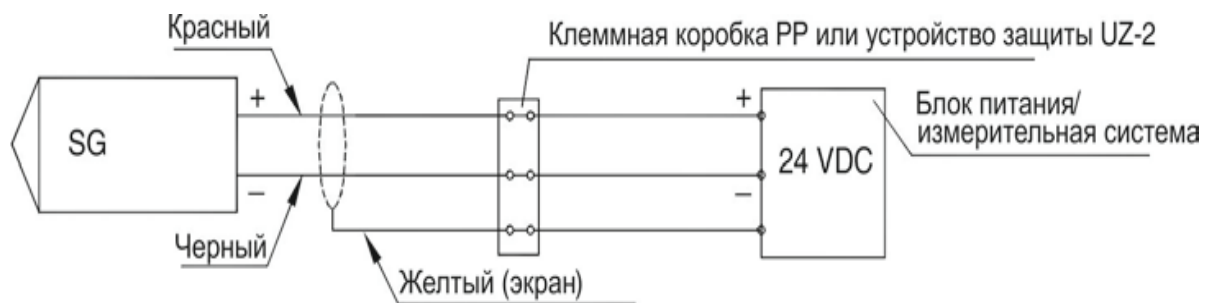


Рис. 3в. Подключение преобразователей SG-25, SG-16, SG-25S и SG-25C (выходной сигнал 4...20 мА)

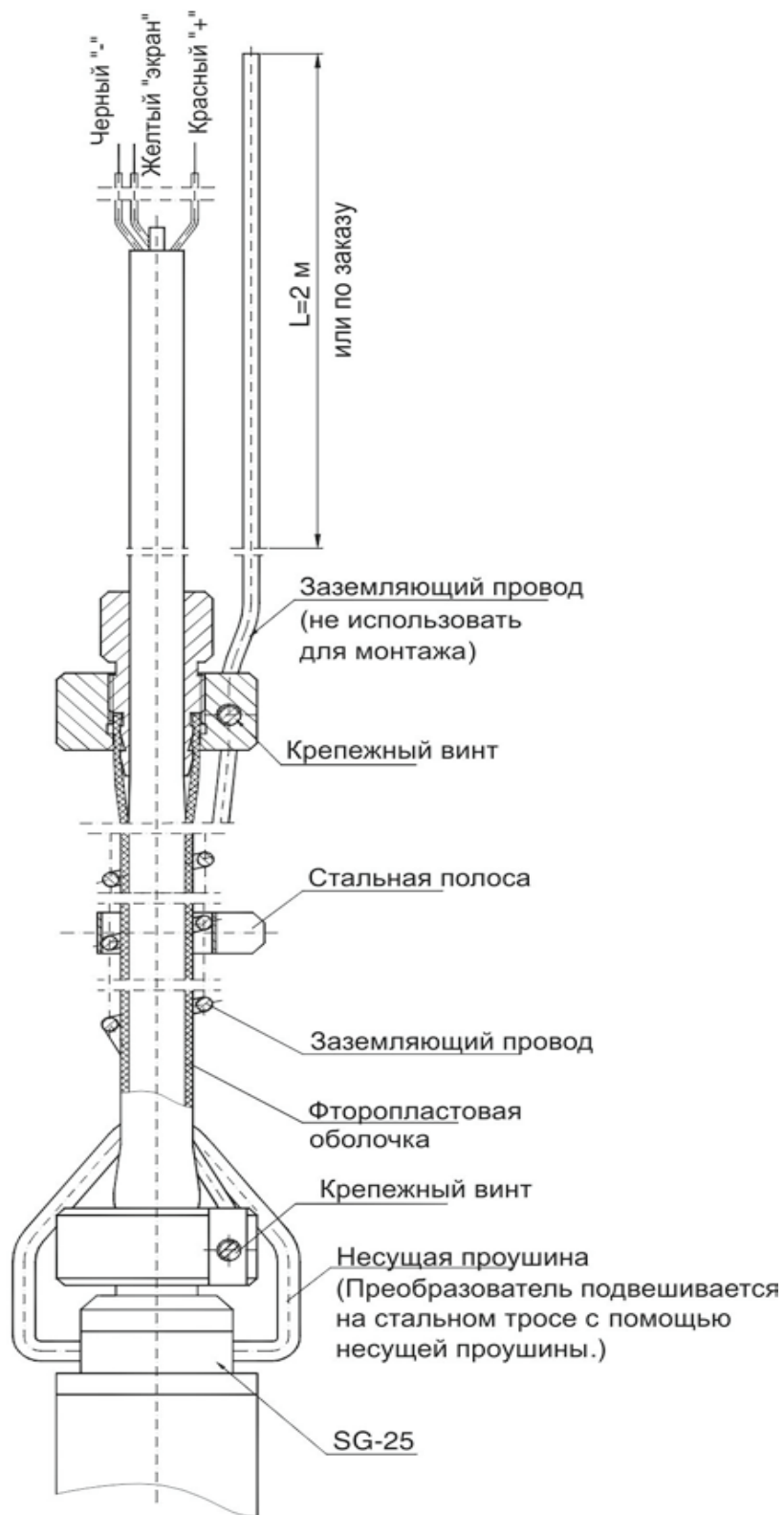


Рис. 4. Преобразователь во взрывобезопасном исполнении с кабелем во фторопластовой оболочке

ПРИЛОЖЕНИЕ Ex.01

ВВЕДЕНИЕ

Данное приложение относится только к преобразователям SG–25.SMART, SG–25S.SMART в исполнении Ex, имеющим маркировку на табличке и указанным в Сертификате соответствия требованиям технического регламента таможенного союза «О безопасности оборудования для работы во взрывоопасных средах» (ТР ТС 012/2011). Приложение содержит дополнительную информацию, относящуюся к преобразователям в исполнении Ex.

ИСПОЛЬЗОВАНИЕ ПРЕОБРАЗОВАТЕЛЕЙ ВО ВЗРЫВООПАСНЫХ ЗОНАХ

Преобразователи изготавливаются в соответствии с требованиями ТР ТС 012/2011 и ГОСТ Р МЭК 60079-11-2010, ГОСТ Р МЭК 60079-0-2011, ГОСТ 31610.26-2012(МЭК 60079-26:2006).

Преобразователи могут работать во взрывоопасных зонах помещений и наружных установок, а также в зонах, опасных по воспламенению горючей пыли, согласно Ex-маркировке и ГОСТ ИЕС 60079-14-2011, регламентирующим применение электрооборудования во взрывоопасных зонах. Преобразователи выпускаются со следующими Ex-маркировками

- **0Ex ia IС T4/T5/T6 Ga X**
- **0Ex ia IВ T4/T5/T6 Ga X (версия с кабелем во фторопластовой оболочке)**
- **PO Ex ia I Ma X (в корпусе из нержавеющей стали)**

согласно сертификату соответствия № TC RU C-PL.AA87.B.00166/19

МАРКИРОВКА.

На преобразователи в исполнении Ex нанесена маркировка, которая включает:

- наименование предприятия-изготовителя или его зарегистрированный товарный знак;
- обозначение типа преобразователя;
- заводской номер и год выпуска;
- Ex-маркировку;
- Специальный знак взрывобезопасности;
- Диапазон температур окружающей среды;
- Входные искробезопасные параметры;
- наименование или знак центра по сертификации и номер сертификата соответствия.

КОМПЛЕКТНОСТЬ

Пользователь получает преобразователь в индивидуальной и/или в групповой упаковке.

Вместе с преобразователем поставляется:

- Паспорт изделия.
- Копия декларации соответствия.
- Копия сертификата соответствия требованиям ТР ТС 012/2011 (по запросу).
- Руководство по эксплуатации.

Пункты 2, 3 и 4 доступны по адресу: www.aplisens.ru

ДОПУСТИМЫЕ ВХОДНЫЕ ПАРАМЕТРЫ

Зависимость входных искробезопасных параметров преобразователей в Ex-исполнении от температурного класса преобразователей приведена в сертификате соответствия взрывозащиты. Конкретные значения U_i , I_i определяются из максимально допустимой входной мощности и не могут действовать на вход преобразователей одновременно.

Таблица 1. Входные искробезопасные параметры преобразователей

Температурный класс, °С	U_i , *В	I_i , *А	P_i , *Вт	C_i , нФ	L_i , мГн
T6/T5T4 (50/70/80)	28	0,1	1,2	11	1,0
T6/T5T4 (40/80/80)	24	0,05	0,7	11	1,0

Пример практической реализации питания преобразователя

Типовая схема питания преобразователей предусматривает применение барьера безопасности со следующими параметрами:

$U_0=28$ В, $I_0=0,093$ А, $R_w=300$ Ом, $P_0=0,65$ Вт.

Эквивалентная схема питания преобразователя приведена на рисунке 1.

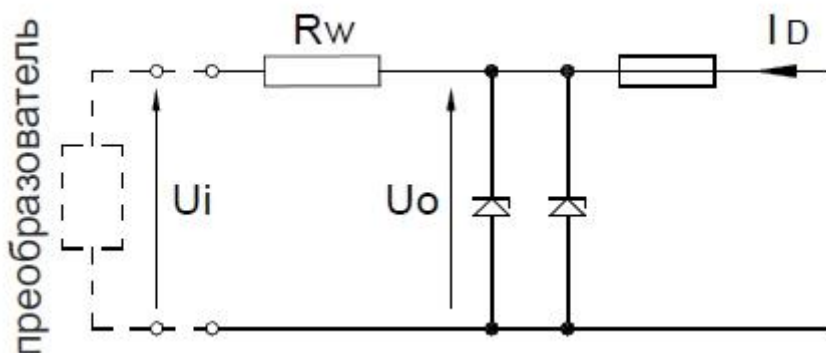
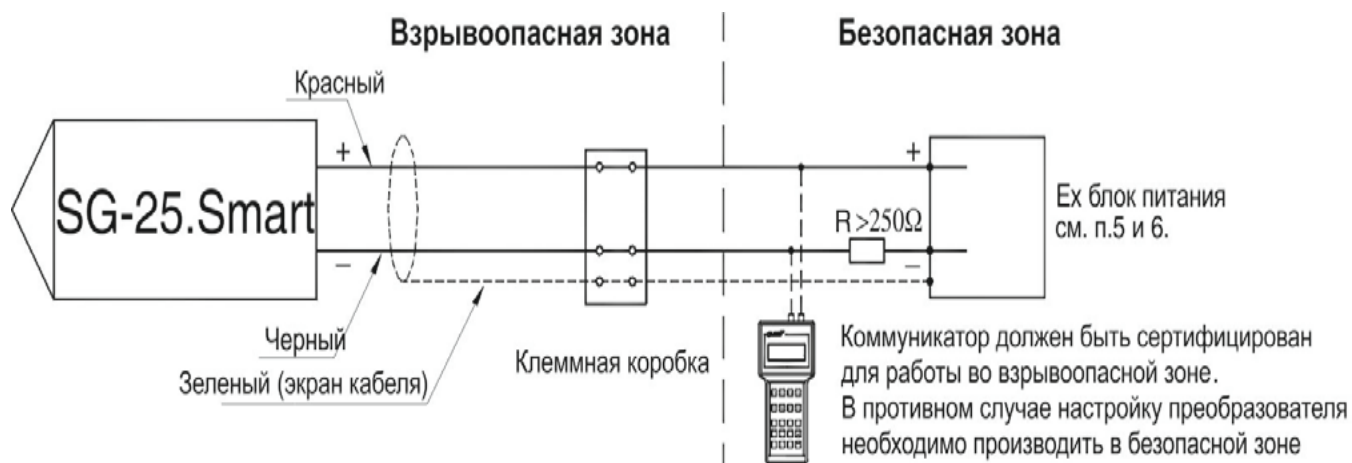


Рисунок 1. Эквивалентная схема питания преобразователя

ПОДКЛЮЧЕНИЕ ПРЕОБРАЗОВАТЕЛЕЙ В Ex ИСПОЛНЕНИИ.

⚠ Преобразователь и другое оборудование в измерительной электрической цепи должны быть выполнены в соответствии со стандартами на искробезопасное и взрывозащищенное оборудование. Должны быть выполнены все условия использования электрооборудования во взрывоопасных зонах. Несоблюдение этих требований может привести к взрыву и связанному с этим риску для человека.



СПЕЦИАЛЬНЫЕ УСЛОВИЯ ПРИМЕНЕНИЯ

Питание преобразователей с Ex маркировкой 0Ex ia IIC T4/T5/T6 Ga X, 0Ex ia IIB T4/T5/T6 Ga X, PO Ex ia I Ma X должно осуществляться через барьеры искрозащиты с видом взрывозащиты «искробезопасная электрическая цепь» уровня «ia» с соответствующей областью применения, имеющие сертификат соответствия ТР ТС 012/2011.

Индуктивность и емкость искробезопасных цепей, в том числе присоединительных кабелей, не должны превышать максимальных значений, указанных на барьере искрозащиты со стороны взрывоопасной зоны.

При ремонте корпуса преобразователей с вышеуказанными маркировками взрывозащиты необходимо использовать запасные части предприятия-изготовителя.

ПРИЛОЖЕНИЕ Ex.02

ВВЕДЕНИЕ

Данное приложение относится только к преобразователям SG–25, SG–25S, SG–25/C в исполнении Ex, имеющим маркировку на табличке и указанным в Сертификате соответствия требованиям технического регламента таможенного союза «О безопасности оборудования для работы во взрывоопасных средах» (ТР ТС 012/2011).

Приложение содержит дополнительную информацию, относящуюся к преобразователям в исполнении Ex.

ИСПОЛЬЗОВАНИЕ ПРЕОБРАЗОВАТЕЛЕЙ ВО ВЗРЫВООПАСНЫХ ЗОНАХ

Преобразователи изготавливаются в соответствии с требованиями ТР ТС 012/2011 и ГОСТ Р МЭК 60079-11-2010, ГОСТ Р МЭК 60079-0-2011, ГОСТ 31610.26-2012(МЭК 60079-26:2006).

Преобразователи могут работать во взрывоопасных зонах помещений и наружных установок, а также в зонах, опасных по воспламенению горючей пыли, согласно Ex-маркировке и ГОСТ ИЕС 60079-14-2011, регламентирующим применение электрооборудования во взрывоопасных зонах. Преобразователи выпускаются со следующими Ex-маркировками (согласно сертификата соответствия ТР ТС 012/2011) № ТС RU C-PL.AA87.B.00166/19

0Ex ia ПС Т4/Т5/Т6 Ga X

0Ex ia ПВ Т4/Т5/Т6 Ga X (версия с кабелем во фторопластовой оболочке)

PO Ex ia I Ma X (в корпусе из нержавеющей стали)

МАРКИРОВКА.

- На преобразователи в исполнении Ex нанесена маркировка, которая включает:
- наименование предприятия-изготовителя или его зарегистрированный товарный знак;
- обозначение типа преобразователя;
- заводской номер и год выпуска;
- Ex-маркировку;
- Специальный знак взрывобезопасности;
- Диапазон температур окружающей среды;
- Входные искробезопасные параметры;
- наименование или знак центра по сертификации и номер сертификата соответствия.

КОМПЛЕКТНОСТЬ

Пользователь получает преобразователь в индивидуальной и/или в групповой упаковке.

Вместе с преобразователем поставляется:

- 1) Паспорт изделия.
- 2) Копия декларации соответствия.
- 3) Копия сертификата соответствия требованиям ТР ТС 012/2011 (по запросу).
- 4) Руководство по эксплуатации.

пункты 2, 3 и 4 доступны по адресу: www.aplisens.ru.

ДОПУСТИМЫЕ ВХОДНЫЕ ПАРАМЕТРЫ

Зависимость входных искробезопасных параметров преобразователей в Ex-исполнении от температурного класса преобразователей приведена в сертификате соответствия взрывозащиты. Конкретные значения U_i , I_i определяются из максимально допустимой входной мощности и не могут воздействовать на вход преобразователей одновременно.

Таблица 1. Входные искробезопасные параметры преобразователей

Температурный класс, °С	U_i , * В	I_i , * А	P_i , * Вт	C_i , нФ	L_i , мГн
T6/T5/T4 (53/68/75)	28	0,1	1,8	30	0,75
T6/T5/T4 (56/71/75)			1,6		
T6/T5/T4 (60/75/75)			1,3		
T6/T5/T4 (65/75/75)			1,0		
T6/T5/T4 (69/75/75)			0,7		

Пример практической реализации питания преобразователя.
 Типовая схема питания преобразователей предусматривает применение барьера безопасности со следующими параметрами: $U_0=28$ В, $I_0=0,093$ А, $R_w=300$ Ом, $P_0=0,65$ Вт.

Эквивалентная схема питания преобразователя приведена на рисунке 1.

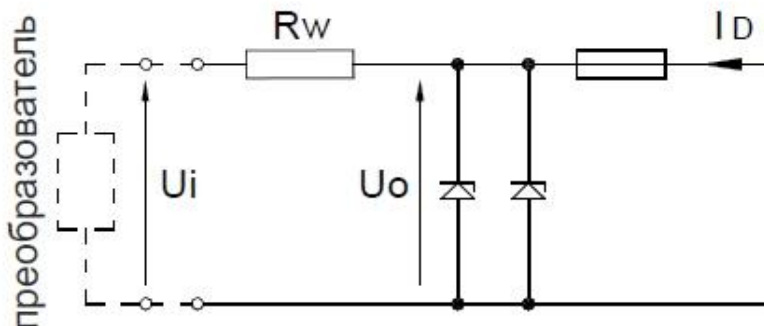
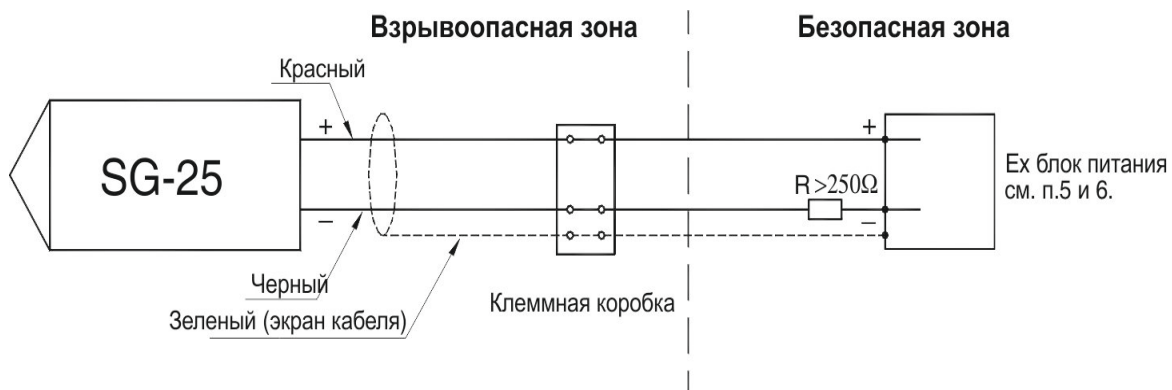


Рисунок 1. Эквивалентная схема питания преобразователя

ПОДКЛЮЧЕНИЕ ПРЕОБРАЗОВАТЕЛЕЙ В Ex ИСПОЛНЕНИИ.



Преобразователь и другое оборудование в измерительной электрической цепи должны быть выполнены в соответствии со стандартами на искробезопасное и взрывозащищенное оборудование. Должны быть выполнены все условия использования электрооборудования во взрывоопасных зонах. Несоблюдение этих требований может привести к взрыву и связанному с этим риску для человека

СПЕЦИАЛЬНЫЕ УСЛОВИЯ ПРИМЕНЕНИЯ

Питание преобразователей с Ex маркировкой 0Ex ia ПС Т4/Т5/Т6 Ga X, 0Ex ia ПВ Т4/Т5/Т6 Ga X, PO Ex ia I Ma X должно осуществляться через барьеры искрозащиты с видом взрывозащиты «искробезопасная электрическая цепь» уровня «ia» с соответствующей областью применения, имеющие сертификат соответствия ТР ТС 012/2011.

Индуктивность и емкость искробезопасных цепей, в том числе присоединительных кабелей, не должны превышать максимальных значений, указанных на барьере искрозащиты со стороны взрывоопасной зоны. При ремонте корпуса преобразователей с вышеуказанными маркировками взрывозащиты необходимо использовать запасные части предприятия-изготовителя.