

APLISENS



APLISENS

РУКОВОДСТВО ПО ЭКСПЛУАТАЦИИ

56607470-4061-05-2020 РЭ

МАНОМЕТР ПРОМЫШЛЕННЫЙ

MS - 63 MS - 100 MS – 160

Производитель: APLISENS S.A., Польша.

Адрес: 03-192 Warszawa, ul. Morelowa, 7. Tel.: 022 814-0777,

Fax: 022 814-0778.

Официальный представитель в России: ООО «АПЛИСЕНС», Россия.

Адрес: 142450, Московская обл., г. Старая Купавна,

ул. Придорожная, д. 34. Тел.: +7(495) 989-2276, 726-3461; 8(800) 700-2276

(бесплатный звонок из России).

Сайт: www.aplisens.ru. E-mail: info@aplisens.ru



ВВЕДЕНИЕ

Данное руководство пользователя является документом для пользователей промышленных манометров **MS-63, MS-100, MS-160** и содержит описание и технические данные манометров, а также необходимые рекомендации для их установки, эксплуатации и технического обслуживания манометров.

Данная техническая документация для манометров **MS-63, MS-100, MS-160** распространяется на манометры в исполнении корпуса диаметром 63мм, 100мм, 160мм.

Изготовитель оставляет за собой право внесения изменений в конструкцию и схмотехнику, направленных на улучшение технических характеристик и потребительских свойств.

2. Описание и работа

2.1 Назначение изделия

Показывающие манометры **MS-63, MS-100, MS-160** являются механическими измерителями давления, учитывающими различные особенности производственных процессов. Манометры для измерения избыточного, вакуумметрического давления с повышенной пульсацией неагрессивных некристаллизующихся жидкостей, газов, паров. В комплекте со специальными мембранными разделителями манометры могут использоваться для измерения давлений высокотемпературных, химически агрессивных, вязких, застывающих, пищевых сред.

Диапазон давлений измеряемой среды должен соответствовать 3/4 диапазона показаний измерителя для статического давления и 2/3 диапазона показаний для давлений пульсирующих.

2.2 ТЕХНИЧЕСКИЕ ХАРАКТЕРИСТИКИ

Стандартные диапазоны измерений:

0...0,1; 0...0,16; 0...0,25; 0...0,4; 0...0,6; 0...1; 0...1,6; 0...2,5; 0...4;
0...6; 0...10; 0...16; 0...25; 0...40 МПа

-0,1...0; -0,1...0,06; -0,1...0,15; -0,1...0,5; -0,1...0,9; -0,1...1,5 МПа

Класс точности: 1,0 для **MS-100, MS-160**

1,6 для **MS-63**

Предел дополнительной погрешности, вызванной изменением температуры окружающего воздуха в диапазоне рабочих температур, составляет 0,4% для всех исполнений

Диаметр корпуса: 63 мм, 100 мм, 160 мм.

Материал корпуса: нержавеющая сталь (0Н18Н9) (304)

Материал штуцера: Н17Н13М2Т (316L)

Резьба штуцера: М20х1,5 для **MS-100, MS-160**, (спец. исполнение G ½)

G1/4 для **MS-63**

Расположение штуцера: радиальное, спец. исполнение - осевое
Диапазон рабочих температур: -40÷90 °С; (-20°С ÷ 65°С корпус заполнен глицерином)

Максимальная температура измеряемой среды 200°С
(90 °С если корпус заполнен глицерином)

В случае применения мембранного разделителя (зависит от типа разделителя) температура сред измерений от -60°C до $+315^{\circ}\text{C}$
Степень защиты корпуса IP – 54, для исполнения глицеринозаполненных манометров IP - 65

2.3 Устройство и работа

Принцип действия манометра основан на уравнивании измеряемого давления силой упругой деформации манометрической пружины. При подаче давления происходит деформация манометрической пружины, которая с помощью трибкосекторного механизма передачи преобразуется во вращательное движение оси механизма, на котором закреплена указывающая стрелка.

Диапазон давлений измеряемой среды должен соответствовать $3/4$ диапазона шкалы манометра для статического давления и $2/3$ диапазона шкалы манометра для пульсирующего давления.

2.4 Габаритные и установочные размеры

Габаритные и присоединительные размеры манометров приведены на рисунке 1

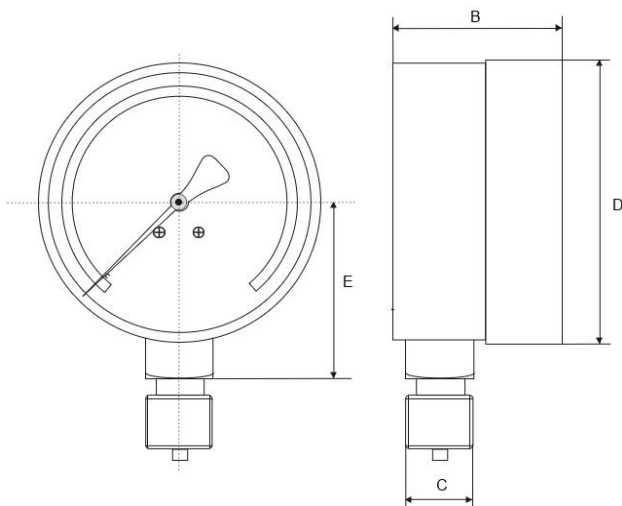


Рисунок 1

Ø Корпуса D	B	C	E
63	32	M12x1,5	35
100	46	M20x1,5	60
160	46	M20x1,5	90

2.5 Маркировка

Маркировка манометра содержит следующие данные:

На этикетке:

- Логотип завода изготовителя,
- Адрес поставщика,
- Наименование изделия,
- Заводской номер изделия,
- Диапазон измерения с указанием единиц измерения.

На циферблате:

- Диапазон измерения,
- Единицы измерения,
- Класс точности,
- Логотип завода изготовителя.

На корпусе:

- Предупреждающие знаки,
- Материал корпуса,
- Материал штуцера.

2.6 Комплект поставки

Наименование изделия	Обозначение изделия	Количество	Примечание
Манометр промышленный	MS-63 MS-100 MS-160	1 шт.	
Паспорт		1 экз.	
Руководство по эксплуатации)	56607470.003.РЭ	1 экз.	

Разделительные устройства поставляются по отдельному заказу

3. Монтаж и эксплуатация

Перед установкой и запуском в эксплуатацию манометров внимательно изучите настоящее руководство по эксплуатации. К монтажу и обслуживанию манометров должны допускаться лица, прошедшие аттестацию и имеющие допуск к работе с оборудованием в области КИП и А.

Перед монтажом необходимо проверить отсутствие механических повреждений манометра. Манометры должны устанавливаться в местах, защищенных от непосредственного воздействия атмосферных осадков.

В рабочем положении манометр должен располагаться вертикально.

Максимальный диапазон измерения (верхний предел измерения), тип присоединительного устройства, длины капилляров должны соответствовать спецификации заказа.

При монтаже манометров необходимо обеспечить свободный доступ для монтажа и обслуживания манометров в измерительном комплексе участков.

Монтаж манометров осуществляется на объекте путем ввинчивания штуцера в посадочное (монтажное) гнездо при помощи гаечного ключа соответствующего размера.

ЗАПРЕЩАЕТСЯ ПРИКЛАДЫВАТЬ УСИЛИЕ К КОРПУСУ МАНОМЕТРА!

Необходимо обеспечить отток возможного конденсата, предусмотреть способы снижения температуры среды измерения (в месте соприкосновения разделительных устройств манометра со средой измерения) до допустимой температуры.

После монтажа и проверки работоспособности измерительный комплекс должен быть опломбирован. Рекомендуется перед манометром устанавливать запорный вентиль.

В качестве уплотнения, в месте соединения манометра с источником давления, рекомендуется применять прокладки, шайбы из паронита, кожи, фибры, отоженной меди, фторопласта.

По окончании монтажа, места соединений необходимо проверить на герметичность максимальным рабочим давлением.

Не допускать эксплуатацию манометров в системах, рабочее давление в которых может превышать предельные значения, указанные для данного комплекта. При необходимости эксплуатации манометров в условиях вибраций, при температуре среды измерения свыше допустимой, присоединение к объекту следует выполнять дистанционно, при помощи импульсных трубок или разделителей.

Не допускать замерзание среды измерения в импульсной трубке или вблизи штуцера манометра. Монтаж и демонтаж манометров на магистралях, подводящих измеряемую среду, должен производиться после закрытия вентиля на линии перед преобразователем. Демонтаж производится после сброса давления в преобразователе до атмосферного.

Не допускать применение манометров для измерения параметров сред агрессивных по отношению к материалам, контактирующим с измеряемой средой.

4. Техническое обслуживание

При необходимости манометр подвергается текущему ремонту или профилактическим работам силами обслуживающего персонала и ремонтными службами эксплуатирующей организации.

Манометр подвергается первичной проверке при выпуске с производства, после ремонта и регулировки.

Проверка манометров производится в соответствии с МИ 2124-90. Межповерочный интервал определен в паспорте.

5. Хранение и транспортирование

Хранение манометров в упаковке должно соответствовать условиям хранения 2 по ГОСТ 15150-69. Воздух в помещении для хранения манометров не должен содержать примесей паров и газов, вызывающих коррозию деталей приборов.

Манометр при хранении должен находиться вертикально, пробка клапана закрыта.

Условия транспортирования манометров должны соответствовать условиям хранения 6 по ГОСТ 15150-69.

6. Гарантия изготовителя

Изготовитель гарантирует соответствие изделия требованиям технической документации фирмы-изготовителя при соблюдении потребителем условий эксплуатации, транспортирования и хранения.

В случае обнаружения неисправности в период гарантийного срока, для предъявления претензий, необходимо иметь настоящий паспорт изделия с указанием даты продажи и штампом. При отсутствии в паспорте соответствующих отметок гарантийный срок исчисляется с даты выпуска манометра.

При отсутствии паспорта на измерительный комплект претензии к изделию не принимаются и гарантийный ремонт не производится.

На манометр, подвергшийся вскрытию или имеющий наружные повреждения, рекламации не принимаются.

Срок гарантии указан в паспорте манометра.

Адрес фирмы изготовителя: 03-192 Warszawa, ul. Morelowa, 7.
Tel.: 022 814-0777, Fax: 022 814-0778.

Официальный представитель в России: ООО «АПЛИСЕНС»,
Россия. Адрес: 142450, Московская обл., Ногинский р-н., г. Старая Купавна, ул. Придорожная, д. 34.

Тел.: +7(495) 989-2276; 8(800) 700-2276 (бесплатный звонок из России).

Сайт: www.aplisens.ru. E-mail: info@aplisens.ru