

APLISENS

РУКОВОДСТВО ПО ЭКСПЛУАТАЦИИ

56607470-4062-004-0220-РЭ

ПРЕОБРАЗОВАТЕЛИ ДАВЛЕНИЯ

PC-28G

PC-50

Производитель: APLISENS S.A., Польша.

Адрес: 03-192 Warszawa, ul. Morelowa, 7. Tel.: 022 814-0777,

Fax: 022 814-0778.

Официальный представитель в России: ООО «АПЛИСЕНС», Россия.

Адрес: 142450, Московская обл., г. Старая Купавна,

ул. Придорожная, д. 34. Тел.: +7(495) 989-2276, 726-3461; 8(800) 700-2276

(бесплатный звонок из России).

Оглавление

ВВЕДЕНИЕ	3
1. ОПИСАНИЕ И РАБОТА	3
1.1 Назначение изделия	3
1.2. Метрологические и технические характеристики	3
1.2.1 РС-28G. Диапазоны измерения и метрологические характеристики	3
1.2.2 РС-28G Технические характеристики	4
1.2.3 РС-50 Диапазоны измерения и метрологические характеристики	4
1.2.4 Метрологические характеристики преобразователей типа РС-50.	4
1.2.6 РС-50 Технические параметры	4
1.3 РС-28G, РС-50. Материалы конструкции	5
1.4 Способы присоединения к процессу	5
1.4.1 РС-28G. Способы присоединения к процессу	5
1.4.2 РС-50. Способы присоединения к процессу	5
1.5 Степени защиты и электрические присоединения	7
1.6 Специальные исполнения	7
1.7 Устройство и работа	8
1.8 Маркировка и пломбирование	8
1.9 Упаковка	8
2. ИСПОЛЬЗОВАНИЕ ПО НАЗНАЧЕНИЮ	9
2.1 Меры безопасности	9
2.2 Подготовка изделия к использованию	9
2.3 Монтаж и механическое подключение преобразователей	10
2.4 Электрическое подключение преобразователей	11
2.5 Защита от перенапряжений и заземление.	11
2.6 Настройка и конфигурирование преобразователей	12
2.6.1 Корректировка нуля преобразователей	12
2.6.2 Корректировка диапазона измерений преобразователей	13
3. ТЕХНИЧЕСКОЕ ОБСЛУЖИВАНИЕ	14
3.1. Периодическое обслуживание	14
3.2 Другие виды обслуживания	14
3.3. Очистка разделительной мембраны. Повреждения от перегрузок	14
3.4 Запасные части	15
4. ГАРАНТИЙНЫЕ ОБЯЗАТЕЛЬСТВА	15
6. УТИЛИЗАЦИЯ	15

ВВЕДЕНИЕ

Настоящий документ является руководством по эксплуатации преобразователей давления типа **РС-28G, РС-50** (далее – преобразователи) и содержит технические данные, описание принципа действия и устройства, а также сведения, необходимые для правильной эксплуатации данных преобразователей.

Производитель оставляет за собой право внесения изменений (не приводящих к ухудшению эксплуатационных и метрологических параметров изделий) без одновременного изменения содержания руководства по эксплуатации. Актуальное руководство по эксплуатации доступно на сайте www.aplisens.ru.

1. ОПИСАНИЕ И РАБОТА

1.1 Назначение изделия



Рис.1 Преобразователь **РС-50**

Преобразователи **РС-50** предназначены для измерения избыточного давления, вакуумметрического давления и абсолютного давления газов, паров и жидкостей (в том числе агрессивных веществ) в системах автоматического контроля, регулирования и управления технологическими процессами и преобразования измеренного давления в унифицированный аналоговый выходной сигнал постоянного тока или напряжения.

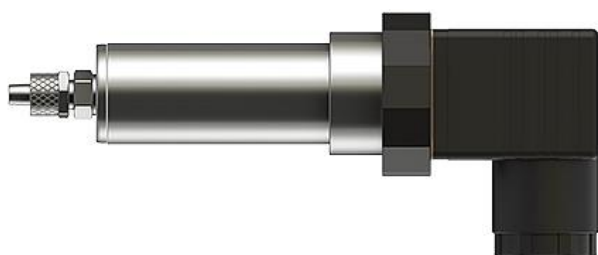


Рис.2 Преобразователь **РС-28G**

Преобразователи **РС-28G** предназначены для преобразования унифицированного пневматического сигнала от 20 до 100 кПа - в унифицированный токовый сигнал от 4 до 20 мА (двухпроводная линия). Типичным применением преобразователей является преобразование сигналов пневматических измерительных приборов в электрические сигналы, соответствующие требованиям современных электронных систем управления и контроля.

1.2. Метрологические и технические характеристики

1.2.1 РС-28G. Диапазоны измерения и метрологические характеристики

Преобразователи **РС-28G** изготавливаются для любого диапазона измерений в интервале 20 кПа ÷ 100 кПа; минимальная ширина диапазона измерений 1 кПа.

Специальное исполнение: диапазон от (0÷2) кПа до (0÷200) кПа

Допускаемая перегрузка 250 кПа (стандартное исполнение)

Погрешности преобразователя **РС-28G** приведены в таблице

Наименование параметра	Ширина измерительного диапазона	
	(20 – 100) кПа	(0 - 200) кПа
Предел допускаемой основной погрешности	±0,16 %	
Дополнительная погрешность, вызванная изменением температуры окружающей среды	±0,20 % / 10°C	
Дополнительная погрешность, вызванная изменением напряжения питания	± 0,10 %	
Погрешность гистерезиса	± 0,05 %	

1.2.2 РС-28G Технические характеристики

Диапазон предельных температур окружающей среды 0...50 °С

Напряжение питания: для двухпроводной линии связи: (8÷36) В пост. тока

Выходной сигнал двухпроводной линии от 4 до 20 мА

Активное сопротивление нагрузки для выходного сигнала 4...20 мА определяется по формуле:
:

$$R [\text{Ом}] \leq \frac{U_{\text{пит}} [\text{В}] - 8 [\text{В}]}{0,02 \text{ А}}$$

1.2.3 РС-50 Диапазоны измерения и метрологические характеристики

Преобразователи РС-50 изготавливаются для любой ширины диапазона измерений

- избыточное давление – от 0÷0.25 кПа до 0÷100 МПа;
- абсолютное давление – от 0÷40 кПа до 0÷8,0 МПа;
- вакуумметрическое давление – от (-100) ÷0 кПа до (-100) ÷ 600 кПа;

1.2.4 Метрологические характеристики преобразователей типа РС-50.

Наименование параметра	Ширина измерительного диапазона			
	0,25 кПа	10 кПа	40 кПа	100 кПа...100МПа
Допускаемая перегрузка	30 кПа	100 кПа	250 кПа	4 × диапазон максимум 120 МПа
Повреждающая перегрузка	100 кПа	200 кПа	500 кПа	8 × диапазон максимум 200 МПа
Предел допускаемой основной погрешности	±1,6 %	±0,3 %	0,2%; (0,16% - специальная версия)	
Дополнительная погрешность, вызванная изменением температуры окружающей среды	типичная 0,5% / 10°С максимум 0,6% / 10°С	типичная 0,3% / 10°С максимум 0,4% / 10°С		типичная 0,2% / 10°С максимум 0,3% / 10°С
Дополнительная погрешность от гистерезиса	± 0,05 %			
Диапазон температурной компенсации	-10...80 °С			

Рекомендуемые стандартные диапазоны измерений:

(0÷ -100; -40; -10; -1; 1; 10; 40; 100; 250; 600) кПа избыточное давление

(0÷1; 1,6; 2,5; 6; 16; 25; 40) МПа избыточное давление

(0÷40; 100; 250; 600) кПа; (0÷1; 1,6; 2,5; 6) МПа абсолютное давление

(-1÷1); (-10÷10); (-100÷100); (-100÷205); (-100÷600) кПа; (спец. исполнение)

Возможно изготовление преобразователей на любой диапазон в соответствии со **Свидетельством об утверждении типа средств измерений**, актуальным на момент публикации данного РЭ.

1.2.6 РС-50 Технические параметры

Наименование характеристики	Значение
Выходные сигналы: - аналоговый токовый, мА	от 4 до 20 (двухпроводная линия) от 0 до 5 (трехпроводная линия) от 0 до 20 (трехпроводная линия)
- аналоговый напряжения, В	от 0 до 10

Наименование характеристики	Значение
Напряжение питания постоянного тока, В:	
Общепромышленное исполнение:	
РС-50 двухпроводная линия	от 10 до 39
РС-50 трехпроводная линия	от 13 до 39

Допустимое сопротивление нагрузки (для выходного сигнала 4–20 мА)

$$R \text{ [Ом]} \leq \frac{U_{\text{пит}} \text{ [В]} - U_{\text{пит.мин.}} \text{ [В]}}{0,02 \text{ А}}$$

Допустимое сопротивление нагрузки (для выходного сигнала 0 ÷ 10 В) $R \geq 20 \text{ кОм}$

Диапазон температуры окружающей среды: $-40 \div 80^\circ\text{C}$

Температурный диапазон измеряемой среды: $-40 \div 120^\circ\text{C}$ - для прямого измерения

При температуре среды выше 120°C преобразователи должны быть оснащены мембранными разделителями либо импульсными трубками.

1.3 РС–28G, РС-50. Материалы конструкции

Разделительная диафрагма:	нержавеющая сталь 316Lss (00H17N14M2) Hastelloy C276.
Корпус чувствительного элемента:	нержавеющая сталь 316Lss (00H17N14M2).
Корпус для электроники:	нержавеющая сталь 304 (0H18N9).
Штепсельный разъем DIN 43650 для исполнения PD:	армированный полиамид

1.4 Способы присоединения к процессу

1.4.1 РС-28G. Способы присоединения к процессу

По умолчанию преобразователь оснащается быстрозажимным фитингом для ПВХ линий диаметром 6 мм, по заказу возможно исполнение датчика под другой диаметр трубки, либо в комплекте с адаптером или переходником M20x1.5.

1.4.2 РС-50. Способы присоединения к процессу

- присоединение манометрическое типа **M** с отверстием $\varnothing 4$ мм с резьбой M20x1,5; рис. 3
- присоединение типа „**P**” с отверстием $\varnothing 12$ мм и резьбой M20x1,5; рис. 4
- присоединение типа „**CM30x2**” с лицевой мембраной и резьбой M30x2; рис. 5
- присоединение типа „**RM**” с резьбой M20x1,5 и отверстием $\varnothing 4$ с радиатором; рис.6
- присоединение типа „**RG**” с резьбой G1/2 "и радиатором; рис.7
- присоединение типа **PGP** для низких давлений со штуцером типа P; Рис.8
- другие типы присоединений по запросу.

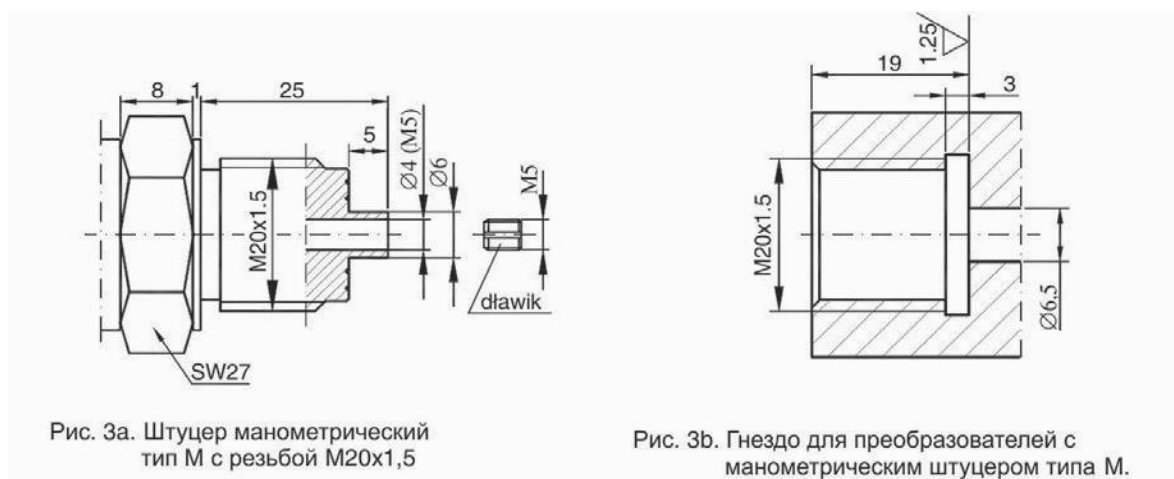


Рис. 3а. Штуцер манометрический тип М с резьбой M20x1,5

Рис. 3б. Гнездо для преобразователей с манометрическим штуцером типа М.

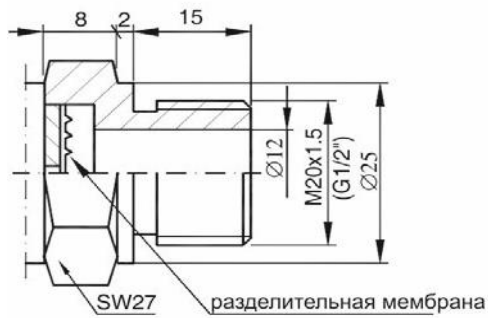


Рис. 4а. Присоединение типа Р (GP) с резьбой M20x1,5 (G1/2'') и входным отверстием Ø12 мм

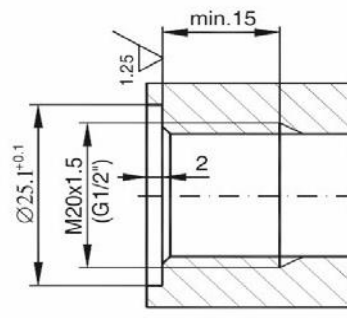


Рис. 4б. Гнездо для преобразователей со штуцером типа Р.

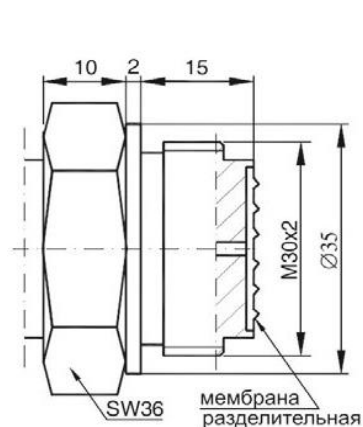


Рис. 5а. Штуцер типа CM30x2 с лицевой мембраной и резьбой M30x2,

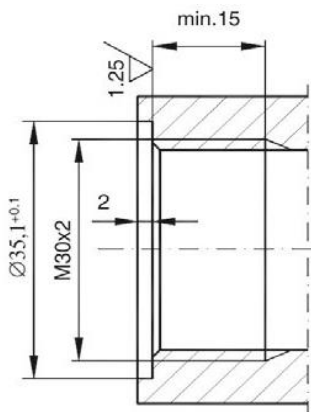


Рис. 5б. Гнездо для штуцера типа CM30x2 с лицевой мембраной.

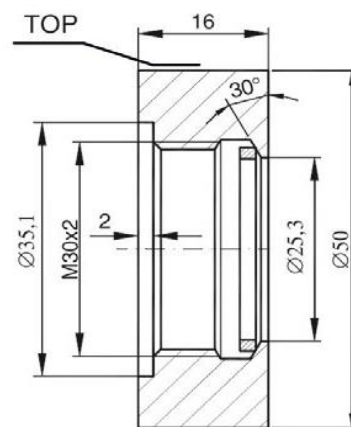


Рис. 5с. Кольцо под приварку для штуцера типа CM30x2 с лицевой мембраной
Материал - сталь 1.4404 (316L);
Уплотнение - teflon
Код заказа. Гнездо CM30x2

i Кольцо на рис. 5с должно быть приварено надписью TOP вверх

Рис. 5. Присоединение типа CM30x2 с лицевой мембраной и резьбой M30x2

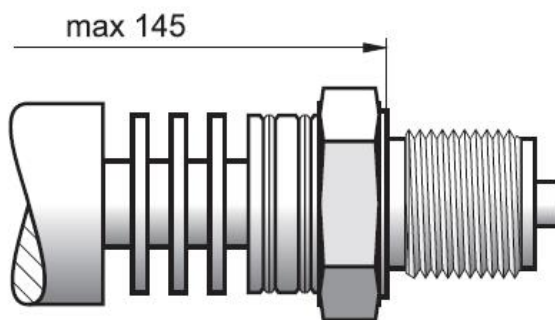


Рис. 6 Присоединение типа RM с резьбой M20x1,5 и отверстием Ø4 с радиатором

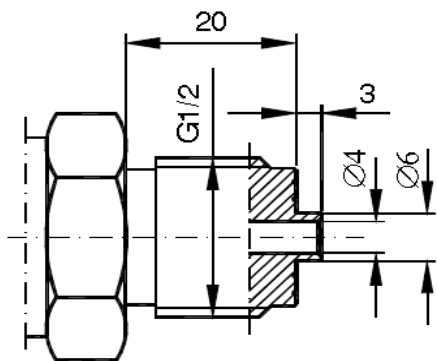


Рисунок 7а.

Присоединение типа «G1/2»,
с резьбой G1/2»

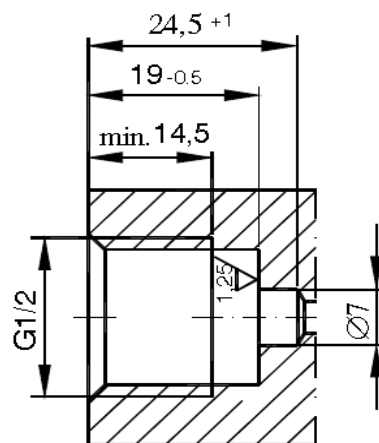


Рисунок 7б.

Гнездо для присоединения типа «G1/2»

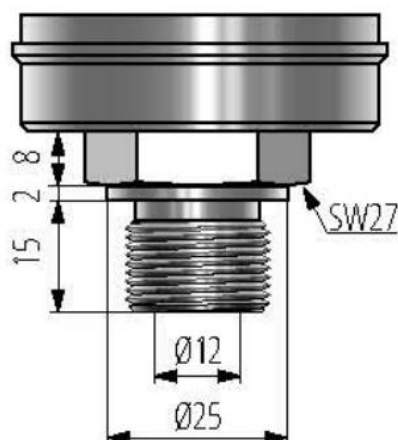


Рис. 8 Присоединение типа **PGP** для низких давлений со штуцером типа **P**

1.5 Степени защиты и электрические присоединения

- **IP54** для преобразователей **PC-28G** с электрическим подключением типа **PD**, с разъемом DIN 43650 или **IP20** с клеммной колодкой на верхней части корпуса преобразователя **ZK**;
- **IP54** для преобразователей **PC-50** с электрическим подключением типа **PD**.

1.6 Специальные исполнения

D - версия с сальником для гидравлических систем высокого давления;

H - версия для газогидронапорных установок (высокая способность выдерживать перегрузку, напр. при диапазоне 1 МПа способность выдерживать перегрузки до 14 МПа);

(-20) – диапазон термокомпенсации -20...80°C;

СТ – цифровая термокомпенсация в диапазоне -40...80°C;

Кислород – преобразователь, приспособленный к измерениям кислорода (исключительно штуцера типа **M** и **G1/2**);

Hastelloy – материал смачиваемых частей штуцера – сплав Hastelloy C276 (исключительно штуцера типа **P** и **CM30x2**).

1.7 Устройство и работа

Преобразователь состоит из приемника давления и электронного модуля. Чувствительным элементом является пьезорезистивная кремниевая монокристаллическая структура, встроенная в приёмник давления, который отделён от измеряемой среды разделительной мембраной и заполнен специальной манометрической жидкостью. Конструкция приемника давления гарантирует устойчивость преобразователя к ударным воздействиям измеряемого давления и перегрузкам.

Давление измеряемой среды подается на приемник давления, вызывая деформацию чувствительного элемента. Деформация чувствительного элемента приводит к пропорциональному изменению сопротивления пьезорезисторов и разбалансу мостовой схемы. Сигнал с мостовой схемы поступает на электронный модуль.

Электронный модуль обеспечивает непрерывное преобразование измеряемого параметра в унифицированный токовый или потенциальный сигнал. Это позволяет применять датчик РС-50 даже в старых системах автоматики, построенных на сигнале 0-5 мА или 0-20 мА, либо 0-10 В.

Электронный модуль имеет схемы защиты от короткого замыкания или обрыва выходной цепи преобразователя, а также напряжения питания обратной полярности. Электронный модуль помещен в корпус из нержавеющей стали марки 0Н18Н9 (304ss) и залит силиконовым компаундом.

Электрическое присоединение типа **PD** закреплено на корпусе преобразователя **РС-28G** при помощи пластмассовой гайки. На преобразователях **РС-50** ответный разъем крепится к корпусу двумя металлическими гайками. Преобразователь **РС-28G** с присоединением типа **ZK** имеет закрепленную на верхней части корпуса преобразователя клеммную колодку.

1.8 Маркировка и пломбирование

На этикетке желтого цвета, приклеенной к корпусу преобразователя, нанесены следующие надписи и обозначения шрифтом черного цвета.

Эмблема (логотип) фирмы-изготовителя;

- Адрес завода-изготовителя;
- Название и адрес фирмы-официального представительства завода-изготовителя на территории РФ, телефон, факс;
- Знак утверждения типа СИ;
- Знак обращения продукции на рынке государств - членов Таможенного союза;
- QR-код;
- Тип преобразователя давления и его обозначение;
- Регистрационный номер в Госреестре средств измерения утвержденного типа;
- Заводской порядковый номер преобразователя согласно системе нумерации, принятой на предприятии-изготовителе;
- Дата выпуска;
- Диапазон измерений преобразователя с указанием единиц измерения, нижнего и верхнего предела измерений;
- Выходной сигнал, с указанием единиц измерения, соответствующим нижнему и верхнему пределу измерений;
- Напряжение питания, в допустимом диапазоне.

Пломбирование преобразователя осуществляет представитель заказчика или надзорного органа после окончательной настройки и калибровки преобразователя.

1.9 Упаковка

На упаковке преобразователя наклеена этикетка, содержащая:

- товарный знак и наименование изготовителя;
- наименование преобразователя;
- год выпуска преобразователя;
- адрес изготовителя.

Упаковка преобразователя обеспечивает его сохранность при транспортировании и хранении.

Упаковку преобразователей производят в закрытых вентилируемых помещениях при температуре окружающего воздуха от 15°С до 40°С и относительной влажности до 80 % при отсутствии в окружающей среде агрессивных примесей.

Перед упаковкой отверстия штуцеров, резьба штуцеров должны быть закрыты колпачками или заглушками, предохраняющими внутренние полости от загрязнения, резьбу от механических повреждений. Для преобразователей с лицевой мембраной или с присоединенными разделителями необходимо предусмотреть установку защитных элементов на мембрану во избежание ее повреждения.

Преобразователи должны быть уложены в потребительскую тару – коробки из картона.

Коробки должны быть уложены в транспортную тару.

2. ИСПОЛЬЗОВАНИЕ ПО НАЗНАЧЕНИЮ

2.1 Меры безопасности

По степени защиты человека от поражения электрическим током преобразователи относятся к классу III по ГОСТ 12.2.007.0-75. К монтажу и эксплуатации преобразователей допускаются лица, изучившие настоящее руководство по эксплуатации и прошедшие соответствующий инструктаж.

Эксплуатация преобразователей разрешается только при наличии инструкции по технике безопасности, утвержденной руководителем предприятия - потребителя и учитывающей специфику применения преобразователя в конкретном технологическом процессе.

Не допускается эксплуатация преобразователя давления в системах, давление и рабочее избыточное давление в которых может превышать их соответствующие предельные значения.

Не допускается применение преобразователя для измерения параметров сред, агрессивных по отношению к материалам, контактирующим с измеряемой средой, а также в процессах, где по условиям безопасности производства запрещается попадание манометрической жидкости (силиконовое масло) в измеряемую среду.

Монтаж преобразователя давления на магистралях, подводящих измеряемую среду, должен производиться после закрытия вентиля на линии перед преобразователем. Демонтаж преобразователя должен производиться после сброса давления в преобразователе до атмосферного.

2.2 Подготовка изделия к использованию

Прежде чем приступить к монтажу преобразователя, необходимо его осмотреть. При этом необходимо убедиться в целостности корпуса и мембраны преобразователя.

ЭКСПЛУАТАЦИЯ ПРЕОБРАЗОВАТЕЛЕЙ С МЕХАНИЧЕСКИМИ ПОВРЕЖДЕНИЯМИ КАТЕГОРИЧЕСКИ ЗАПРЕЩАЕТСЯ!

Преобразователь может монтироваться на объекте в любом положении, удобном для монтажа и эксплуатации как внутри, так и снаружи помещения. Если преобразователь будет работать на открытой местности, рекомендуется поместить его в короб или под навес.

Место установки должно быть выбрано так, чтобы обеспечить доступ для обслуживания и защиту от механических воздействий, а также определяет способ монтажа преобразователя и конфигурацию импульсных линий с учетом следующих условий:

- Импульсные линии должны быть как можно короче и иметь достаточно большое поперечное сечение без острых изгибов, чтобы избежать возможности засорения.

- В случае газообразной среды, установите датчики над точкой измерения, чтобы конденсат мог стекать к месту измерения измеренного давления, а при измерении жидкой среды или при использовании защитной жидкости, ниже места потребления давления. Импульсные кабели должны иметь уклон (10 см / м или более).

- Конфигурация импульсных линий и системы подключения должна быть выбрана с учетом условий измерения, необходимости обнуления преобразователей на месте и поддержки подключения импульсных линий для дегазации, обезвоживания и промывки.

- Следует обратить внимание на потенциальные источники ошибок измерения из-за ошибок установки, таких как утечки, засорение слишком тонких линий отложениями, удержание газовых пузырьков в линии жидкости или столба жидкости в линии газа и т. д.

Применение манометрического вентиля перед преобразователем облегчает монтаж, помогает при корректировке «нуля» или при замене преобразователя во время работы объекта. Не рекомендуется устанавливать преобразователь в местах, где имеют место значительные механические колебания

(удары, вибрация и т.д.). При эксплуатации преобразователя в условиях значительных механических колебаний преобразователь необходимо вынести из зоны повышенных механических колебаний с помощью дистанционного присоединения (импульсных трубок, капилляров).

При эксплуатации преобразователей в диапазоне минусовых температур необходимо исключить накопление и замерзание жидкости в рабочих камерах и внутри соединительных линий. Особое внимание данному требованию следует уделить при монтаже преобразователей на открытом воздухе.

Для измерения уровня или давления, требующих специальных присоединений к измеряемому процессу (пищевая, химическая промышленность и т. п.) преобразователь может быть оснащён одним из разделителей производства фирмы «Аплисенс».

ВНИМАНИЕ! Замерзание жидкости в мембранной полости преобразователя приводит к его разрушению.

2.3 Монтаж и механическое подключение преобразователей

Преобразователи **PC-50** и **PC-28G** из-за низкого веса и размера могут устанавливаться непосредственно на жестких импульсных линиях. Если давление подается через гибкую пластиковую трубку, преобразователь должен быть установлен на опоре и необходимо использовать переходник « \emptyset б-М», который также можно заказать у производителя. Тип капилляра для подвода к преобразователю измеряемого давления должен выбираться в зависимости от величины давления и температуры.

Преобразователи **PC-28G**, **PC-50** можно устанавливать в различном положении. Для монтажа на объекте со средой при повышенной температуре, предпочтительно, чтобы преобразователь был установлен в горизонтальном положении, или направленный вниз или вбок, для устранения влияния восходящих потоков горячего воздуха. Примеры установки преобразователей **PC-50** при высокой температуре с использованием элементов APLISENS показаны на рис. 9

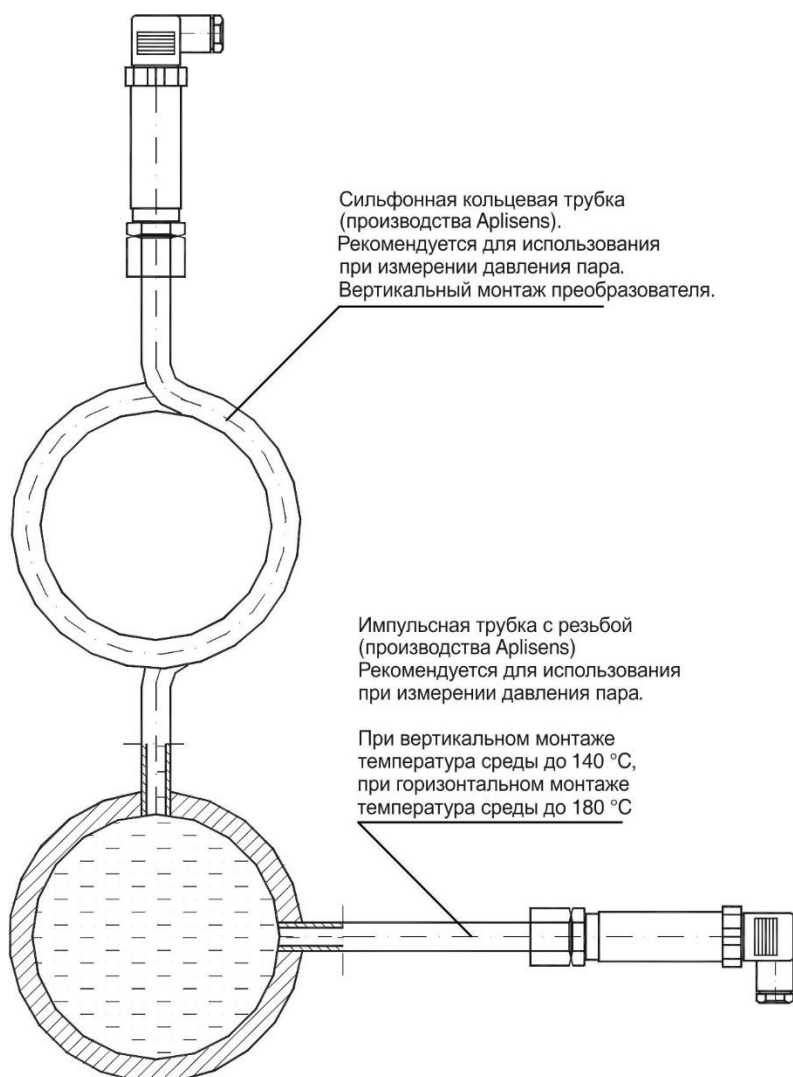


Рис. 9

При температуре среды измерения выше 120°C следует использовать штуцер с радиатором типа **RM**, сифонную или импульсную трубку, специальные разделители.

Давление на преобразователь должно подаваться только после проверки того, что он имеет диапазон измерений, который соответствует значению измеряемого давления, уплотнения соединений правильно подобраны и установлены, а резьбовые соединения правильно затянуты

Попытки открутить винты или трубные фитинги крепления преобразователя под давлением могут привести к утечке среды измерений и создать опасность для персонала. При демонтаже преобразователя, необходимо отключить его от давления процесса или довести давление до атмосферного уровня, а также обратить особое внимание и меры предосторожности в случае агрессивной, взрывоопасной или другой опасной для персонала среды измерений

2.4 Электрическое подключение преобразователей

Линия связи может быть выполнена любым типом кабеля с медными проводами сечением не менее 0,35 мм² Принципиальная схема электрических подключений преобразователей с разъемом типа PD представлена на рисунке ниже.

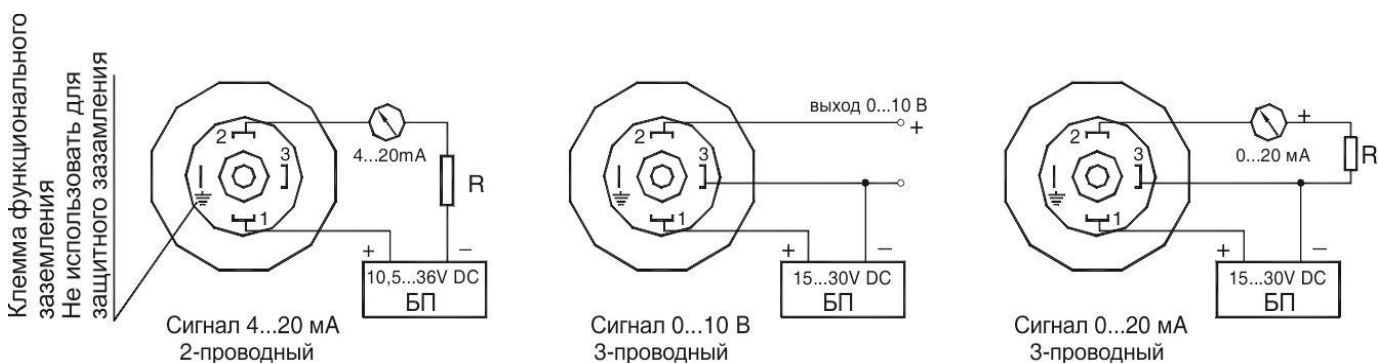


Рис.10 Принципиальная схема электрических подключений преобразователей с разъемом типа PD

Для прокладки сигнальных линий рекомендуется использовать провод «витая пара», а в случае присутствия значительных электромагнитных помех – «витая пара» в экране. Необходимо избегать прокладки сигнальных линий совместно с силовыми линиями питания энергоёмкого оборудования.

Устройства, работающие совместно с преобразователями, должны обладать защищённостью от электромагнитных помех, возникающих в силовых линиях в соответствии с требованиями электромагнитной совместимости. Желательно применение помехоподавляющих фильтров со стороны первичной обмотки трансформаторов источников, используемых для питания преобразователей и аппаратуры, работающей с ними.

Подключение преобразователей с разъемом типа PD

Преобразователи с разъемами типа **PD** должны быть подключены, как показано на рис. 9 с использованием кабеля от 6 до 8 мм (для PG-9) или от 8 до 10 мм (для PG-11). Для выполнения соединений, снять клеммный блок с контактных штырьков преобразователя вместе с его крышкой. Затем вытащите блок из крышки, приподнимая его отверткой, вставленной в предусмотренное для этого углубление. Подключите провода к блоку. Собирать разъём в обратном порядке.

В случае, когда сальниковое уплотнение кабельного ввода негерметично (например, когда используются единичные провода), необходимо использовать герметики для уплотнения сальникового ввода, для обеспечения степени защиты IP65. Отвод сигнального провода, отходящий от сальника, целесообразно сформировать в виде петли, нижняя часть которой расположена ниже входа провода в сальник для недопущения стекания капель в направлении сальника.

2.5 Защита от перенапряжений и заземление.

Преобразователи давления и датчики уровня могут подвергаться воздействию перенапряжений или выбросов напряжения, например, из-за молнии. Для защиты от перенапряжений между линиями

кабеля во всех типах преобразователей установлены защитные диоды (TVS) с напряжением срабатывания 39 В. Защита от скачков между сигнальными линиями и землей или корпусом осуществляется при помощи газовых разрядников на 230 В.

Кроме того, можно использовать внешние защитные устройства, например, систему UZ-2 APLISENS или другое. Для длинных измерительных линий (несколько десятков метров и более) предпочтительно использовать одну защиту возле преобразователя (внутри преобразователя) и другую на входах устройства управления.

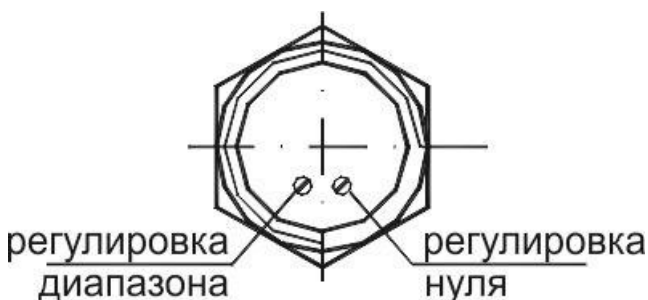
Преобразователи с присоединениями **PD** имеют контакт заземления, который не должен быть использован для подключения защитного заземления. Он может быть использован только для функционального заземления. Если в процессе подключения обеспечена гальваническая связь преобразователя с правильно заземленным металлическим трубопроводом или емкостью, дополнительное заземление не требуется.

2.6 Настройка и конфигурирование преобразователей

После окончания монтажа преобразователей необходимо проверить места соединений на герметичность при максимальном рабочем давлении. Перед включением преобразователей убедитесь в правильности его установки и монтажа.

Подключить питание к преобразователю, проверить и при необходимости установить значение выходного сигнала, соответствующее нулевому или начальному значению измеряемого параметра. Подстройку «ноля» производить с помощью элементов настройки.

2.6.1 Корректировка нуля преобразователей



Преобразователь откалиброван изготовителем на диапазон измерений согласно заявке заказчика. При выпуске из производства настройка преобразователя произведена в вертикальном (базовом) положении.

Пользователь с помощью потенциометров **ZERO** - «ноль» и **SPAN** – «диапазон», расположенных на электронной плате внутри корпуса преобразователя, имеет возможность производить корректировку «ноля» и диапазона измерений в пределах $\pm 10\%$ без взаимодействия настроек.

При монтаже преобразователя на объекте в любом положении отличном от базового, потребуется проверить и при необходимости провести установку «ноля», соответствующего нижнему пределу измерений.

Доступ к потенциометру «**ZERO**» преобразователя **PC-50** осуществляется через отверстие в верхней части корпуса. Отверстие расположено рядом с электрическим разъемом, и закрыто резиновой заглушкой **8** (см. рисунок 11).

Для проведения регулировки необходимо установить преобразователь в рабочее положение. Подать напряжение питания на линию связи преобразователя и выдержать его в течении 15 минут для прогрева электронного модуля. Создать в магистрали, на которой установлен преобразователь, давление, соответствующее нижнему пределу измерений, и потенциометром «**ZERO**», установить выходной сигнал равным начальному значению выходного сигнала, например 4 мА. Поворот потенциометра вправо увеличивает величину выходного сигнала.

После установки «ноля», необходимо подать на преобразователь давление, соответствующее

60-80% от верхнего предела измерений преобразователя, выдержать 1 минуту и снизить давление до нижнего предела измерений. Проверить установку «ноля», и при необходимости, повторить регулировку.

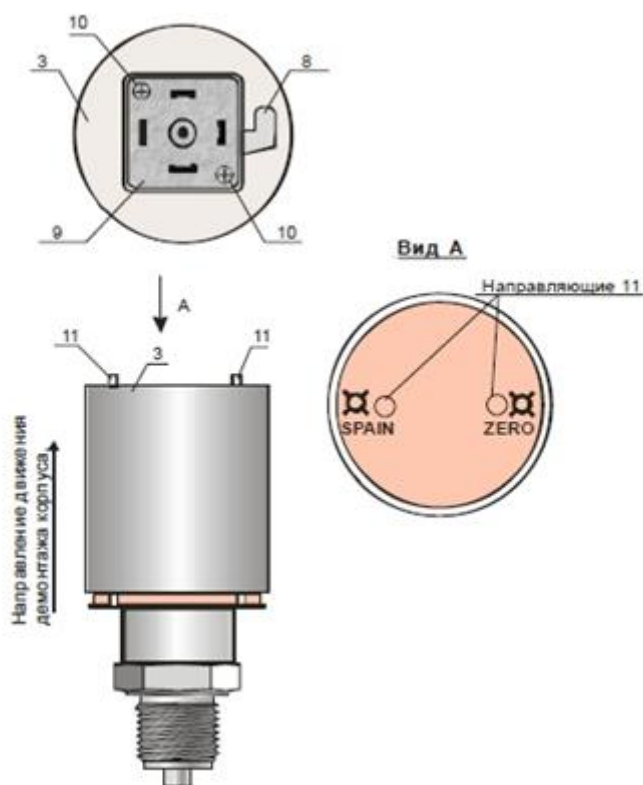


Рис. 11 Конструкция электрических присоединений

Доступ к регулировочным потенциометрам преобразователя РС-28G с электрическим присоединением ЗК осуществляется через отверстие в верхней части корпуса.

2.6.2 Корректировка диапазона измерений преобразователей

Для доступа к потенциометру «SPAN» (диапазон) преобразователя РС-50 необходимо демонтировать основание штепсельного разъёма, открутив две гайки 10 (см. рисунок 11). С небольшим усилием снять цилиндрический корпус преобразователя 3 с направляющих 11. Повернуть корпус преобразователя на 180°, вокруг вертикальной оси преобразователя. Отверстие в верхней части корпуса, закрытое заглушкой 8, окажется напротив потенциометра «SPAN», расположенного в верхней части электронного блока.

Корректировку диапазона измерений преобразователя, с помощью потенциометра «SPAN» производят в следующих случаях:

- перенастройки на другой диапазон в пределах 10 % от основного диапазона измерений преобразователя;
- смещение диапазона измерений;
- после ремонта преобразователя.

ВНИМАНИЕ! Корректировка диапазона измерений (потенциометр «SPAN») допускается только с помощью аттестованного, в установленном порядке, оборудования.

Корректировку диапазона преобразователя производить в следующем порядке:

- установить преобразователь в рабочем положении;
- освободить доступ к потенциометрам «ZERO» и «SPAN»;

- собрать пневматическую (гидравлическую) схему, согласно МИ 1997-89;
- собрать электрическую схему питания;
- включить питание, и дать выдержку времени 15 минут, для прогрева электронного блока преобразователя;
- создать в системе давление равное 60 - 80 % от верхнего предела измерений, выдержать не менее 1 минуты.
- после сброса давления до нижнего предела измерений, проверить уровень выходного сигнала.
- при его несоответствии, с помощью потенциометра «ZERO» установить выходной сигнал, соответствующий нижнему пределу измерений;
- задать давление равное верхнему пределу измерений, проверить значение выходной сигнала;
- при его несоответствии, с помощью потенциометра «SPAN» установить выходной сигнал, соответствующий верхнему пределу измерений;
- сбросить давление до нижнего предела измерений и проверить установку «нуля» преобразователя;
- при необходимости повторить процедуру корректировки.

ПОСЛЕ ИЗМЕНЕНИЯ ДИАПАЗОНА РЕГУЛИРОВАНИЯ НЕОБХОДИМО ПРОИЗВЕСТИ ПОВЕРКУ ПРЕОБРАЗОВАТЕЛЯ!

Использование специального исполнения

8.2.1 Применение преобразователя исполнения **Кислород** требует строгого соблюдения специальных технологий при работе с кислородосодержащими средами, исключающих контакт внутренних и наружных поверхностей с масляными средами.

ВНИМАНИЕ! Контакт с минеральными маслами и масляными средами не допускается.

3. ТЕХНИЧЕСКОЕ ОБСЛУЖИВАНИЕ

3.1. Периодическое обслуживание.

Периодические проверки преобразователя должны проводиться с периодичностью, установленной на предприятии пользователя. Во время проверки, должны быть проверены: пневматические и гидравлические разъемы должны быть проверены на надежность соединений и утечки, электрические разъемы должны быть проверены в отношении герметичности и состояние прокладок, кабельных вводов, мембраны должны быть проверены на протечки и наличие коррозии. При необходимости проводится корректировка “нуля” и диапазона измерений, а также проверяется характеристика преобразования проведением процедуры «Калибровка».

3.2 Другие виды обслуживания.

Если преобразователь в месте установки может быть подвержен механическим повреждениям, перегрузкам по давлению, гидравлическим ударам, электрическим перенапряжениям или на мембране может появиться налёт, кристаллизация, коррозия – необходимо производить обслуживание по мере необходимости. Проконтролировать состояние мембраны, очистить её, проверить состояние защитных диодов (отсутствие проводимости), проверить характеристику преобразования.

В случае отсутствия сигнала в измерительной линии или при его неправильном значении, необходимо проверить линию, состояние подключений на контактных клеммах, присоединений и т.д. Проверить правильность напряжения питания и сопротивления нагрузки. При подключении коммуникатора к линии питания преобразователя, повреждение линии характеризуется сообщением «Отсутствие ответа» или «Проверьте подключение». Если линия исправна, необходимо проверить функционирование преобразователя.

3.3. Очистка разделительной мембраны. Повреждения от перегрузок.

Запрещается очистка отложений и загрязнений мембраны, появившихся в результате эксплуатации, механическим способом. Этим можно повредить мембрану, а тем самым преобразователь. Единственным допустимым способом очистки мембраны является растворение отложений. Причиной неисправности преобразователей могут быть повреждения, обусловленные перегрузками, вызванными например:

подачей повышенного давления;
замерзанием или затвердением среды измерения;
повреждение или деформация мембраны.

Проявлением повреждений могут быть: уменьшение выходного тока ниже 4 мА или превышение 20 мА, либо отсутствие реакции на подаваемое давление или реагирование неправильным образом.

3.4 Запасные части

Части передатчика, которые могут быть подвержены износу или повреждению и подлежат замене. В преобразователе с подключением PD – это разъем клеммника с угловым экраном и прокладкой, и база разъема с прокладкой;

Другие части могут быть заменены только производителем или фирмой, уполномоченной изготовителем

4. ГАРАНТИЙНЫЕ ОБЯЗАТЕЛЬСТВА

Производитель гарантирует нормальную работу преобразователей **РС-50, РС-28G** в течение гарантийного срока, указанного в паспорте от даты покупки при условии соблюдения пользователем правил эксплуатации, приведенных в настоящем руководстве.

6. УТИЛИЗАЦИЯ

После окончания срока службы (эксплуатации) преобразователя направляют комплектующие изделия на утилизацию, при этом отделяют детали, содержащие цветные металлы и сдают на переработку.